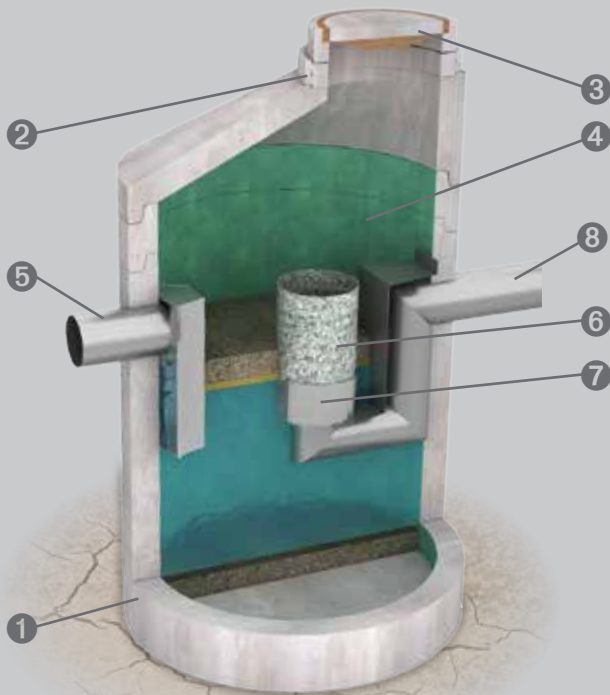


DYWIDAG Ekotek KA - I



Optional sind diese auch mit PE-HD-Innenauskleidung lieferbar.

Abscheider Klasse I für Leichtflüssigkeiten nach DIN EN 858 / DIN 1999-100/101.

Bauweise mit integriertem Schlammfang.

Bauaufsichtliche Zulassung: Z-54.3-481 Ekotek KA-I

1. Stahlbetonbehälter
2. Schachthals
3. Schachtabdeckung
4. Epoxidharz-Innenbeschichtung
5. Zulauf
6. Wartungsarmer Koaleszenzeinsatz
7. Selbsttätiger Abschluss
8. Ablauf

Anwendungsbereiche

- Tankstellen
- SB-Waschplätze, Waschanlagen, Waschstraßen
- Reparaturwerkstätten
- Bus- und Autoparkplätze
- Lohnbetriebe
- Transportunternehmen
- Flugplätze (Zivil oder Militär)
- Autoverwertungen
- Kasernen
- Lager- und Umschlagplätze für fossile Brennstoffe
- Metallverarbeitende Betriebe
- Freiflächen-Entwässerungen in Wasserschutzgebieten
- Sonstiges

Ihre Vorteile im Überblick

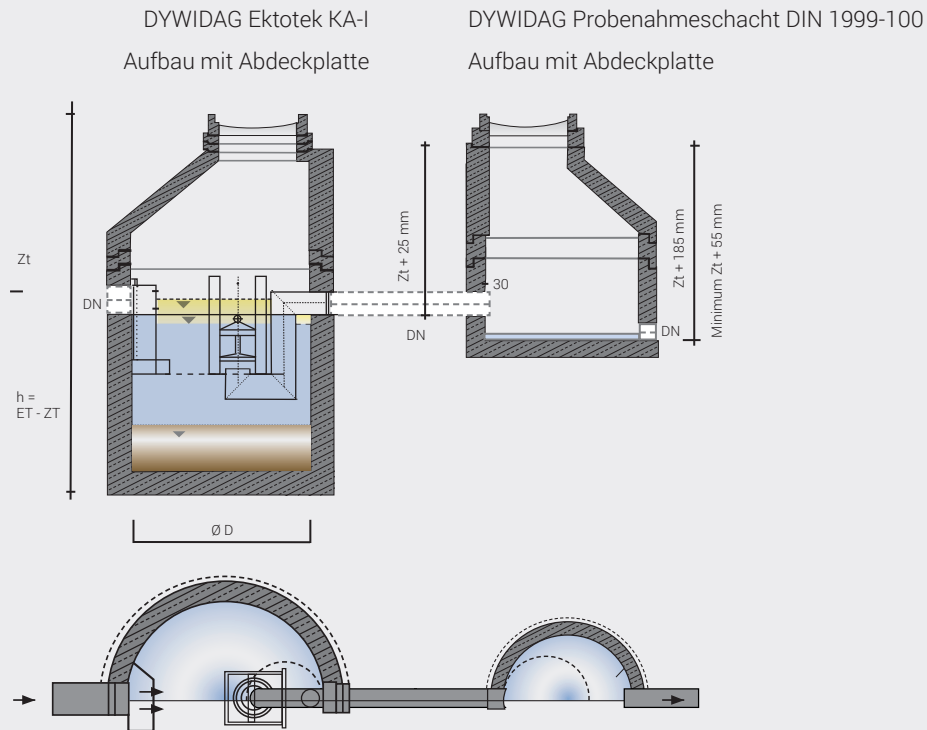
- **Kompakte bauliche Einheit** mit zwei Funktionen in einem Behälter (Schlammfang und Abscheider)
- **Geringer Platzbedarf**, kleinere Baugrube, reduzierter Aushub, kurze Versetz- und Einbauzeit
- **Wartungsarme Bauweise, einfach im Handling**
- **Unser Lieferservice** beinhaltet gegebenenfalls auch das Einsetzen der Betonunterteile bis max. 7 t (Auslage 4 m) in die bauseits vorbereitete Baugrube
- **Größeres Ölspeichervolumen** als in den Forderungen der DIN 858 Teil 1, entsprechend der Forderungen nach TVO. Für sehr große Ölrückhaltevolumen ist die Ausführung mit einem integrierten Ölspeicher möglich
- **Leichte Herausnahme** der Koaleszenzeinheit ohne Einstieg in den Behälter, keine Entleerung der Behälter, kein Werkzeug erforderlich
- **Das langlebige Koaleszenzmaterial** ist aus hoch effektivem Edelstahlkombigestrick mit einer offenen, stabilen Struktur. Die Reinigung ist einfach und kann z.B. mit einem Hochdruckreiniger erfolgen

Funktionsweise DWYDAG Ekotek

Bei mit Mineralöl belastetem Abwasser wird die Technologie des DWYDAG Ekotek mit integrierter Bauweise verwendet. Durch die Strömungsoptimierung werden mit einem geringeren Gesamthalt bessere Sedimentations- und Leichtstoffabscheidung erzielt. Das Zulaufteil ist konstruktiv so ausgebildet, dass eine problemlose Abdichtung des Zulaufs für die Wartung und die Generalinspektion mit Dichtheitsprüfung gemäß der DIN 1999-100 möglich ist.



DYWIDAG Ekotek KA - I



DYWIDAG Ekotek KA-I mit Abdeckplatte, Abdeckung Klasse D-400, NS 3 bis NS 30

Artikelnummer	NS / SF	Nutzinhalt Schlammfang l	Innendurchmesser mm	Zulauftiefe ZT mm	Einbautiefe ET mm	Ölspeichermenge l	Nennweite Zu-/Ablauf DN mm	Gewicht schwerstes Einzelteil kg	Gesamtgewicht kg	Listenpreis * €
AKA-043	10 / 2.500	2.500	1.500	1.000	2.990	507	150	5.050	6.400	3.595,00
AKA-044	20 / 3.000	3.000	2.000	780	2.660	898	200	4.950	7.750	5.250,00
AKA-045	30 / 3.000	3.000	2.500	850	2.480	1.174	250	7.900	12.500	auf Anfrage
AKA-046	30 / 6.000	6.000	2.500	880	3.080	1.174	250	9.750	13.560	auf Anfrage

* Alle Preise zzgl. ges. MwSt. – frei Baustelle, nicht abgeladen (auf Wunsch inkl. Versetzen)