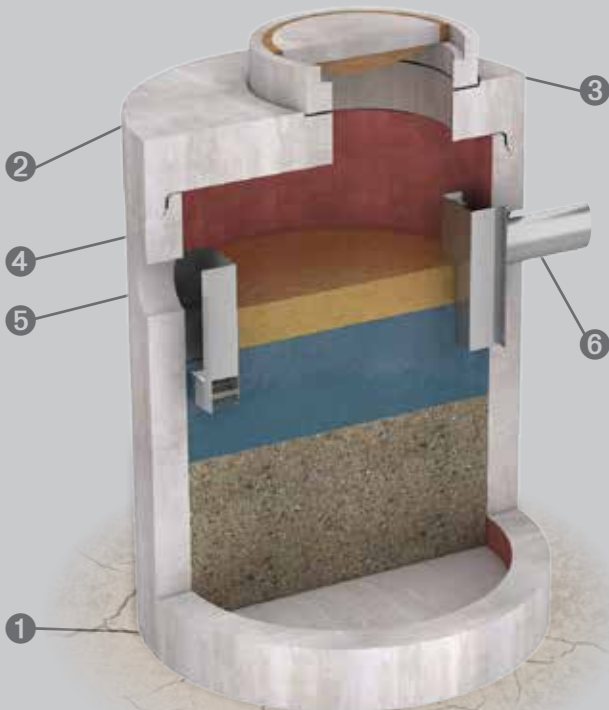


# DYWIDAG FettEx



Fettabscheider nach DIN EN 1825/DIN 4040-100, mit integriertem Schlammfang.  
Typ FettEx mit normgerechter Innenbeschichtung.

**Bauaufsichtliche Zulassungen: Z- 54.1-511 und 507**

1. Stahlbetonbehälter
2. Schachthals
3. Schachtabdeckung
4. Epoxidharz-Innenbeschichtung
5. Beruhigter Zulauf
6. Ablauf



## Anwendungsbereiche

- Groß-, Restaurant- und Hotelküchen
- Pflegeheime
- Krankenhäuser
- Kasernen
- Schlachthöfe, Metzgereien, Fleisch- und Wurstfabriken
- Fleisch- und fischverarbeitende Betriebe
- Gemüseverarbeitende Betriebe
- Kantinen, Mensen
- Imbisse, Speiselokale, Ausflugslokale, Pizzerien
- Sonstiges

## Ihre Vorteile im Überblick

- **Schlammfang und Fettabscheider in einem Bauwerk**
- **Standard-Rohranschlüsse**
- **Epoxidharz-Innenbeschichtung**
- **Hoher Reinigungsgrad**
- **Einfache Entsorgung**
- **Monolithisches Unterteil** mit fettsäurebeständiger Innenbeschichtung
- **Für den Erdbau** mit baustatischer Typenprüfung nach Lastbild DIN FB 101, ehemals SLW 60
- **Schachtaufbau möglich für größere Einbautiefen**
- **Einbauteile aus Edelstahl**
- **Zusatzausstattung, Absaugvorrichtung DN 80**

## Funktionsweise DYWIDAG Fettabscheider

Die Fettabscheideranlage besteht aus einem Schlammfang, einem Abscheider und einem Probenahmeschacht.

In einer Fettabscheideranlage können alle pflanzlichen und tierischen Fette sowie Öle, die allein über die Schwerkraft direkt abscheidbar sind, vom Abwasserstrom getrennt werden.

Der Abwasserzufluss wird durch die Zulaufkonstruktion im Fettabscheider beruhigt und gleichmäßig verteilt. Fette und Öle mit einer Dichte von  $< 0,95 \text{ g/cm}^3$  steigen an die Oberfläche auf und werden an dieser gesammelt. Die Sedimente mit einer größeren Dichte als Wasser sinken in den Schlammfang ab.

Eine Rückhaltung des abgeschiedenen Fettes und Öls erfolgt über die Ablaufkonstruktion des Abscheiders.

Die Zu- und Ablaufkonstruktion im Fettabscheider sind nach oben geöffnet und sorgen somit für eine Durchlüftung der Anlage.

Eine Entlüftung der Zulaufleitung der Fettabscheideranlage entsprechend der gültigen Normen ist für ihre Funktion sehr wichtig.

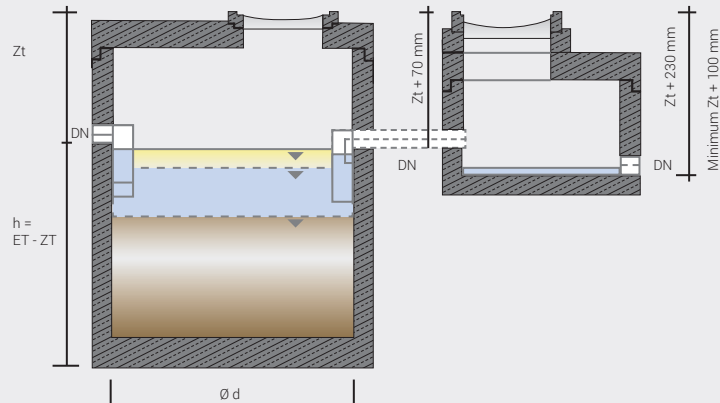
Das vom Fett- und Ölanteil befreite Abwasser gelangt über den Probenahmeschacht in den öffentlichen Schmutzwasserkanal.

Fettabscheideranlagen sind zum Schutz der öffentlichen Kanalisation mindestens einmal im Monat, vorzugsweise zweiwöchentlich vollständig zu entleeren, zu reinigen und wieder mit Frischwasser zu befüllen und in Betrieb zu nehmen.

# DYWIDAG FettEx

DYWIDAG Fettabscheider  
Typ FettEx  
Aufbau mit Abdeckplatte

DYWIDAG Probenahmeschacht  
nach DIN 4040-100  
Aufbau mit Abdeckplatte



## DYWIDAG FettEx mit Abdeckplatte, Abdeckung Klasse D-400, NS 2 bis NS 30

optimal auch mit Konus lieferbar, jedoch nur für NS 2 bis NS 7 für höhere Zulauf- und Einbautiefen

Artikelnummer	NS / SF	Nutzhalt Schlammfang l	Innendurchmesser mm	Zulaftiefe ZT mm	Einbautiefe ET mm	Fettspeichermenge l	Nennweite Zu-/Abfluss DN mm	Gewicht schwerstes Einzelteil kg	Gesamtgewicht kg	Listenpreis * €
AFA-001	2 / 200	200	1.000	780	1.600	120	150	1.400	2.150	<b>1.490,00</b>
AFA-002	2 / 400	400	1.000	780	1.850	120	150	1.650	2.400	<b>1.630,00</b>
AFA-003	4 / 400	400	1.000	625	1.850	160	150	1.800	2.550	<b>1.780,00</b>
AFA-004	4 / 800	800	1.200	750	2.050	170	150	2.700	3.700	<b>2.120,00</b>
AFA-005	7 / 700	700	1.200	750	2.050	280	150	2.700	3.700	<b>2.400,00</b>
AFA-006	7 / 1.400	1.400	1.500	640	2.150	445	150	4.200	5.400	<b>2.660,00</b>
AFA-007	10 / 1.000	1.000	1.500	770	2.350	415	150	4.260	5.610	<b>3.150,00</b>
AFA-008	10 / 2.000	2.000	2.000	860	2.595	758	150	4.740	6.090	<b>4.120,00</b>
AFA-009	15 / 1.500	1.500	2.000	880	2.350	811	200	4.140	5.490	<b>4.380,00</b>
AFA-010	15 / 3.000	3.000	2.000	690	2.600	811	200	6.730	9.320	<b>4.990,00</b>
AFA-011	20 / 2.000	2.000	2.000	760	2.350	811	200	5.940	8.530	<b>auf Anfrage</b>
AFA-012	20 / 4.000	4.000	2.000	780	3.000	811	200	7.500	10.090	<b>auf Anfrage</b>
AFA-013	25 / 2.500	2.500	2.500	880	2.395	890	200	9.400	13.300	<b>auf Anfrage</b>
AFA-014	25 / 5.000	5.000	2.500	870	2.895	890	200	10.500	14.440	<b>auf Anfrage</b>
AFA-015	30 / 3.000	3.000	3.000	1.000	2.700	1.450	250	12.000	18.500	<b>auf Anfrage</b>
AFA-016	30 / 6.000	6.000	3.000	1.070	3.195	1.450	250	13.800	20.000	<b>auf Anfrage</b>

\* Alle Preise zzgl. ges. MwSt. – frei Baustelle, nicht abgeladen (auf Wunsch inkl. Versetzen)