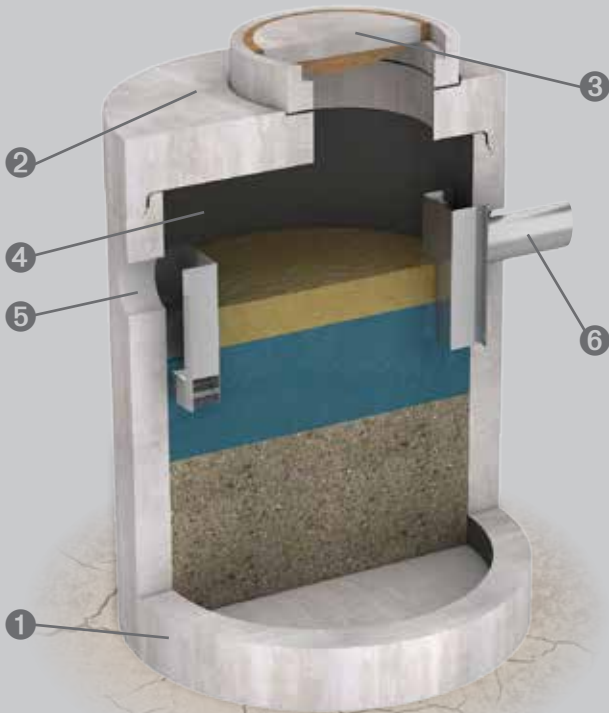


DYWIDAG FettEx Plus



Fettabscheider nach DIN EN 1825 und DIN 4040-100, mit integriertem Schlammfang. Typ FettEx Plus mit hochwertiger und langlebiger PE-HD-Innenauskleidung.

Bauaufsichtliche Zulassungen: Z-54.1-511 und 507

1. Stahlbetonbehälter
2. Schachthals
3. Schachtabdeckung
4. PE-HD-Innenauskleidung
5. Beruhigter Zulauf
6. Ablauf

Anwendungsbereiche

- Groß-, Restaurant- und Hotelküchen
- Pflegeheime
- Krankenhäuser
- Kasernen
- Schlachthöfe
- Kantinen, Mensen
- Fleisch- und fischverarbeitende Betriebe
- Gemüseverarbeitende Betriebe
- Imbisse, Speiselokale, Ausflugslokale, Pizzerien
- Sonstiges

Ihre Vorteile im Überblick

- **Schlammfang und Fettabscheider in einem Bauwerk**
- **Standard-Rohranschlüsse**
- **Hoher Reinigungsgrad**
- **Einfache Entsorgung**
- **Monolithisches Unterteil mit PE-HD-Innenauskleidung**
- **Hohe chemische Beständigkeit gegen Fettsäuren, ideal bei (genehmigter) Ausdehnung der Reinigungs- / Entsorgungsintervalle**
- **Einfache Reinigung durch glatte Innenfläche**
- **Für den Erdbau mit baustatischer Typenprüfung nach Lastbild DIN FB 101, ehemals SLW 60**
- **Schachtaufbau möglich für größere Einbautiefen**
- **Einbauteile aus Edelstahl bzw PE-HD**
- **Zusatzausstattung, Absaugvorrichtung DN 80**



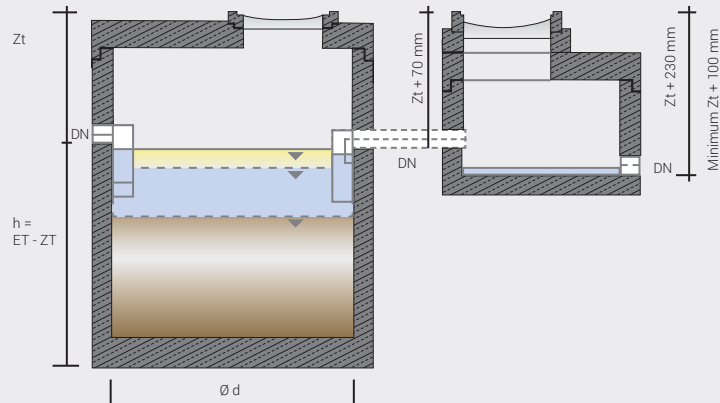
Funktionsweise DYWIDAG Fettabscheider

Mit unseren Fettabscheider der Serie FettEx Plus bieten wir die Lösung für stark belastete Abwässer. Seine PE-HD-Innenauskleidung garantiert höchste Sicherheit, langlebige Funktion und Beständigkeit gegen die Korrosionsangriffe durch aggressive Inhaltsstoffe.

DYWIDAG FettEx Plus

DYWIDAG Fettabscheider
Typ FettEx Plus
Aufbau mit Abdeckplatte

DYWIDAG Probenahmeschacht
nach DIN 4040-100
Aufbau mit Abdeckplatte



DYWIDAG FettEx Plus mit Abdeckplatte

optimal auch mit Konus lieferbar, jedoch nur für NS 2 bis NS 7 für höhere Zulauf- und Einbautiefen

Artikelnummer	NS / SF	Nutzhalt Schlammfang l	Innendurchmesser mm	Zulauftiefe ZT mm	Einbautiefe ET mm	Fettspeichermenge l	Nennweite Zu-/Ablauf DN mm	Gewicht schwerstes Einzelteil kg	Gesamtgewicht kg	Listenpreis * €
AFA-017	2 / 200	200	1.000	780	1.600	120	150	1.400	2.150	2.300,00
AFA-018	2 / 400	400	1.000	780	1.850	120	150	1.650	2.400	2.470,00
AFA-019	4 / 400	400	1.000	625	1.850	160	150	1.800	2.550	2.590,00
AFA-020	4 / 800	800	1.200	750	2.050	170	150	2.700	3.700	3.020,00
AFA-021	7 / 700	700	1.200	750	2.050	280	150	2.700	3.700	3.300,00
AFA-022	7 / 1.400	1.400	1.500	640	2.150	445	150	4.200	5.400	4.450,00
AFA-023	10 / 1.000	1.000	1.500	770	2.350	415	150	4.260	5.610	4.620,00
AFA-024	10 / 2.000	2.000	2.000	860	2.595	758	150	4.740	6.090	5.380,00
AFA-025	15 / 1.500	1.500	2.000	880	2.350	811	200	4.140	5.490	5.950,00
AFA-026	15 / 3.000	3.000	2.000	690	2.600	811	200	6.730	9.320	auf Anfrage
AFA-027	20 / 2.000	2.000	2.000	760	2.350	811	200	5.940	8.530	auf Anfrage
AFA-028	20 / 4.000	4.000	2.000	780	3.000	811	200	7.500	10.090	auf Anfrage
AFA-029	25 / 2.500	2.500	2.500	880	2.395	890	200	9.400	13.300	auf Anfrage
AFA-030	25 / 5.000	5.000	2.500	870	2.895	890	200	10.500	14.440	auf Anfrage
AFA-031	30 / 3.000	3.000	3.000	1.000	2.700	1.450	250	12.000	18.500	auf Anfrage
AFA-032	30 / 6.000	6.000	3.000	1.070	3.195	1.450	250	13.800	20.000	auf Anfrage

* Alle Preise zzgl. ges. MwSt. – frei Baustelle, nicht abgeladen (auf Wunsch inkl. Versetzen)