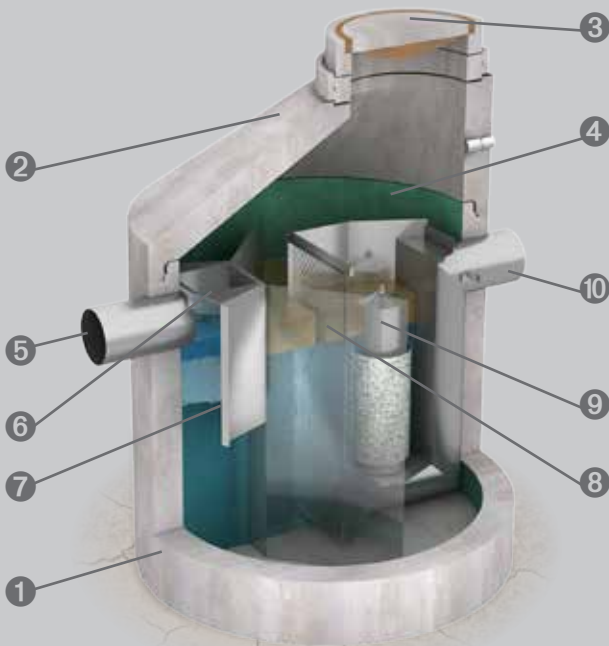


DYWIDAG MultiStage KA



Optional sind diese auch mit PE-HD-Innenauskleidung lieferbar.

Abscheider Klasse I für Leichtflüssigkeiten nach DIN EN 858 und DIN 1999 - 100/101, getrennte Bauweise (ein separater Schlammfang ist vorzuschalten).

Bauaufsichtliche Zulassung: Z-54.3-480

1. Stahlbetonbehälter
2. Schachthals
3. Schachtabdeckung
4. Epoxidharz-Innenbeschichtung
5. Zulauf
6. Zulaufkasten mit Prüföffnung und Deckel
7. Leitwand
8. Wartungsarmer Koaleszenzeinsatz
9. Selbsttätiger Abschluss
10. Ablauf

Anwendungsbereiche

- Tankstellen
- SB-Waschplätze
- Reparaturwerkstätten
- Bus- und Autoparkplätze
- Lohnbetriebe
- Transportunternehmen
- Flugplätze (Zivil oder Militär)
- Autoverwertungen
- Kasernen
- Lager- und Umschlagplätze für fossile Brennstoffe
- Metallverarbeitende Betriebe
- Freiflächen-Entwässerungen in Wasserschutzgebieten
- Sonstiges

Ihre Vorteile im Überblick

- **Getrennte Schlammfang- bzw. Abscheiderbehälter** sind vorteilhaft im Hinblick auf eine bedarfsorientierte Entsorgung
- **Durch die getrennte Bauweise** wird ein physikalisch optimales Absetzverhalten erzielt
- **Größeres Ölspeichervolumen** als in den Forderungen der DIN 858 Teil 1, entsprechend der Forderungen nach TVO
- **Bei getrennter Bauweise** ist die Anlagenkonfiguration frei wählbar
- **Unser Lieferservice** beinhaltet gegebenenfalls auch das Einsetzen der Betonunterteile bis max. 7 t (Auslage 4 m) in die bauseits vorbereitete Baugrube
- **Das langlebige Koaleszenzmaterial** ist aus hoch effektivem Polypropylen-Gewebe mit einer offenen, stabilen Struktur. Die Reinigung ist einfach und kann z.B. mit einem Hochdruckreiniger erfolgen
- **Wartungsarme Bauweise, einfach im Handling**

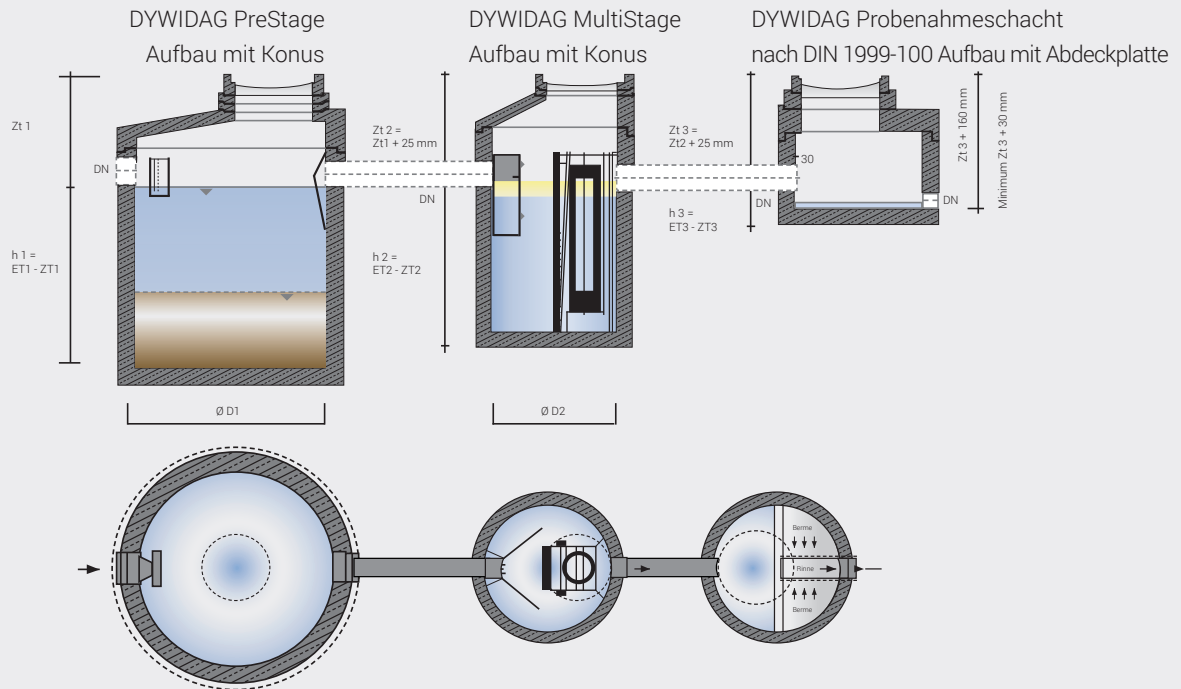


Funktionsweise DWYDAG MultiStage

Die Technologie des DWYDAG MultiStage wird für die getrennte Bauweise verwendet. Das hydraulische Konzept garantiert eine hohe Reinigungsleistung. Durch den optimierten Einsatz von Leitblechen wird der Volumenstrom verlangsamt und mit einer sehr geringen Oberfläche ein hohes Abscheidungsresultat erzielt.

Das langlebige Koaleszenzmaterial ist aus hoch effektivem Polypropylen-Gewebe. Die Zulaufkammer ist mit einer Verschlussklappe/Prüfklappe versehen. Diese ermöglicht eine problemlose Abdichtung für die Wartung und die Generalinspektion.

DYWIDAG MultiStage KA


Leichtflüssigkeitsabscheider

DYWIDAG Schlammfänge PreStage mit Konus, Abdeckung Klasse D-400

Alle Schlammfänge sind optional auch mit Abdeckplatte lieferbar.

Artikelnummer	Nutzinhalt Schlammfang m ³	Innendurchmesser mm	Zulauftiefe ZT mm	Einbautiefe ET mm	Nennweite Zu-/Abfluss DN mm	Gewicht schwerstes Einzelteil kg	Gesamtgewicht kg	Listenpreis * €
SF-022	700	1.000	1.050	2.220	150	1.800	2.250	925,00
SF-023	1.200	1.200	1.050	2.320	150	2.700	3.650	1.145,00
SF-024/025	2.500	1.500	1.000	2.680	150 / 200	4.600	6.050	1.765,00
SF-026/027	3.000	2.000	1.000	2.200	150 / 200	5.550	7.200	1.995,00
SF-028/029	5.000	2.000	1.000	2.800	150 / 200	7.050	8.700	2.145,00
SF-030	5.000	2.500	1.000	2.250	200	7.450	9.600	2.205,00
SF-031	6.000	2.000	1.000	3.250	200	8.200	9.850	2.675,00
SF-032	8.000	2.500	1.000	2.850	300	9.350	11.500	auf Anfrage
SF-033/034/035/036	10.000	2.500	1.000	3.250	150 / 200 / 250 / 300	10.650	12.800	auf Anfrage

DYWIDAG Multistage Klasse I Abscheider, mit Konus, Abdeckung Klasse D-400 NS 3 bis NS 30

Artikelnummer	NS	Innendurchmesser mm	Zulauftiefe ZT mm	Einbautiefe ET mm	Ölspeichermenge l	Nennweite Zu-/Abfluss DN mm	Gewicht schwerstes Einzelteil kg	Gesamtgewicht kg	Listenpreis * €
AKA-031	3	800	1.120	2.005	165	150	1.160	1.750	2.375,00
AKA-032	6	800	1.100	1.985	165	150	1.160	1.750	2.375,00
AKA-033	8	800	1.050	1.935	165	150	1.160	1.750	2.375,00
AKA-034	10	800	1.050	1.935	165	150	1.160	1.750	2.375,00
AKA-035	15	1.200	1.050	2.350	400	200	2.750	3.755	3.145,00
AKA-036	20	1.200	1.050	2.350	400	200	2.750	3.755	3.645,00
AKA-037	30	1.500	1.110	2.325	640	250	3.840	5.190	auf Anfrage

* Alle Preise zzgl. ges. MwSt. – frei Baustelle, nicht abgeladen (auf Wunsch inkl. Versetzen)