

Kabelschächte

Kabelaufbauschacht

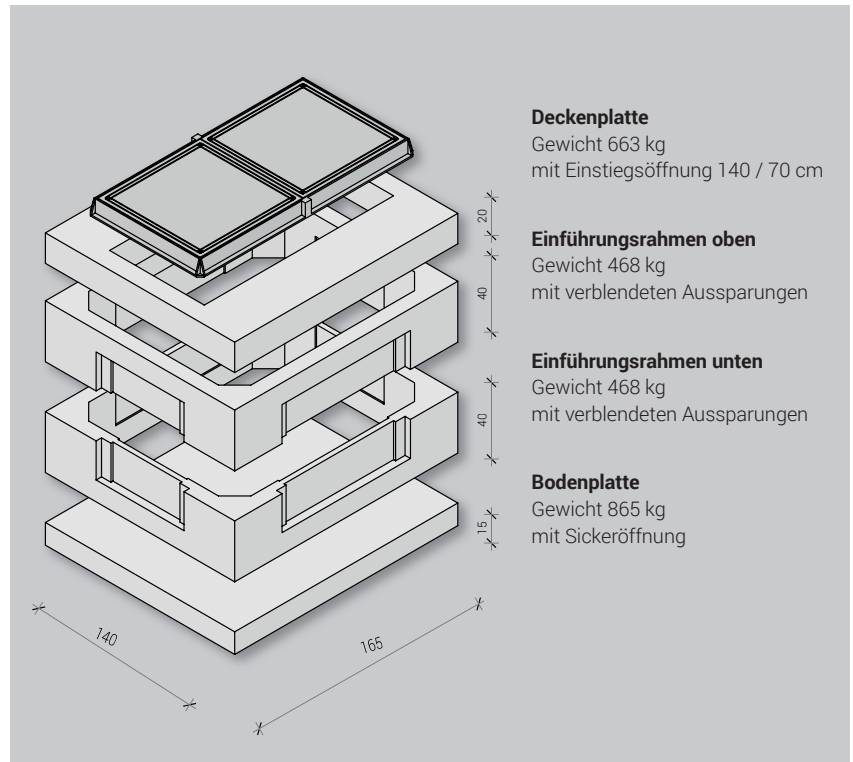
KAS Gr. VII

Lieferwerke: FUCHS Dormagen / Zeithain

Innenmaße: 145 x 120 cm

Außenmaße: 165 x 140 cm

Wanddicke (WD): 10 cm



Deckenplatte
Gewicht 663 kg
mit Einstiegsöffnung 140 / 70 cm

Einführungsrahmen oben
Gewicht 468 kg
mit verblendeten Aussparungen

Einführungsrahmen unten
Gewicht 468 kg
mit verblendeten Aussparungen

Bodenplatte
Gewicht 865 kg
mit Sickeröffnung

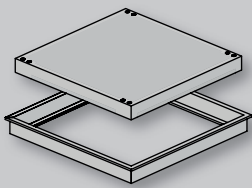
Katalognummer	Produktbezeichnung	Maße i. L. L/B/H cm	Gewicht kg
Aufbauschacht Grundkörper			
1001-003	Bodenplatte	H = 15	865,00
1002-012	Einführungsrahmen	H = 40	468,00
1004-010	Deckenplatte Einstieg 140 / 70	H = 20	663,00
Ergänzungsteile und Zubehör			
1003-015	Zwischenrahmen	H = 40	590,00
1003-016	Zwischenrahmen	H = 20	295,00
1003-057	Ausgleichsrahmen	140 / 70 / 9	108,00
1003-058	Ausgleichsrahmen	140 / 70 / 11,5	143,00
1003-059	Ausgleichsrahmen	140 / 70 / 14	180,00
1003-060	Ausgleichsrahmen	140 / 70 / 16,5	213,00
1003-061	Ausgleichsrahmen	140 / 70 / 20	260,00
1003-062	Ausgleichsrahmen	140 / 70 / 24	320,00
1003-063	Ausgleichsrahmen	140 / 70 / 40	520,00
1002-034	1 Satz Eckstücke (= 4 Stück) zur Erhöhung der Sollbruchstellen (zwischen den Einführungsrahmen)		232,00

Schachtabdeckungen siehe weitere Seiten in diesem Dokument.

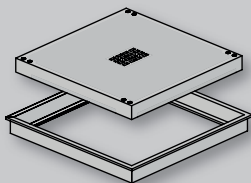
Kabelschächte

Schachtabdeckungen mit und ohne Lüftung

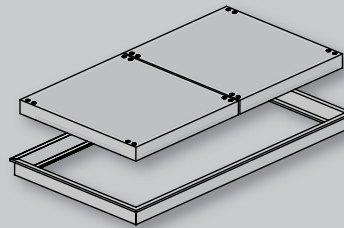
Rahmen aus Stahl verzinkt, bzw. Guss / Deckel Beton - Stahl, bzw. Beton-Guss



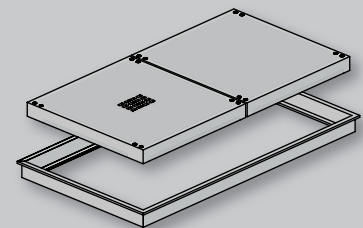
Schachtabdeckung
ohne Lüftung
lichte Weite 70 / 70 cm



Schachtabdeckung
mit Lüftung
lichte Weite 70 / 70 cm



Schachtabdeckung
ohne Lüftung
lichte Weite 140 / 70 cm
mit 2 Deckel



Schachtabdeckung
mit Lüftung
lichte Weite 140 / 70 cm
mit 2 Deckel

Lieferwerke:
FUCHS Dormagen / Zeithain

Katalognummer	Produktbezeichnung	Einstieg cm	Klasse	Gewicht kg
Auf Anfrage	Schachtabdeckung Beton-Stahl ohne Lüftung	70 x 70	Klasse A	219,00
Auf Anfrage	Schachtabdeckung Beton-Stahl mit Lüftung	70 x 70	Klasse A	221,00
0117-0077	Schachtabdeckung Beton-Guss ohne Lüftung	70 x 70	Klasse B	181,00
0117-0076	Schachtabdeckung Beton-Guss mit Lüftung	70 x 70	Klasse B	178,00
0117-0109	Schachtabdeckung Beton-Guss ohne Lüftung	70 x 70	Klasse D	228,00
0117-0108	Schachtabdeckung Beton-Guss mit Lüftung	70 x 70	Klasse D	215,00

Auf Anfrage	Schachtabdeckung Beton-Stahl ohne Lüftung	140 x 70	Klasse A	455,00
Auf Anfrage	Schachtabdeckung Beton-Stahl mit 1 Lüftung	140 x 70	Klasse A	456,00
0117-0081	Schachtabdeckung Beton-Guss ohne Lüftung	140 x 70	Klasse B	338,00
0117-0080	Schachtabdeckung Beton-Guss mit 1 Lüftung	140 x 70	Klasse B	335,00
0117-0116	Schachtabdeckung Beton-Guss ohne Lüftung	140 x 70	Klasse D	432,00
0117-0115	Schachtabdeckung Beton-Guss mit 1 Lüftung	140 x 70	Klasse D	419,00

Auf Anfrage	Tagwasserdichte Ausführung
Auf Anfrage	Auspflasterbare Ausführung

Kabelschächte

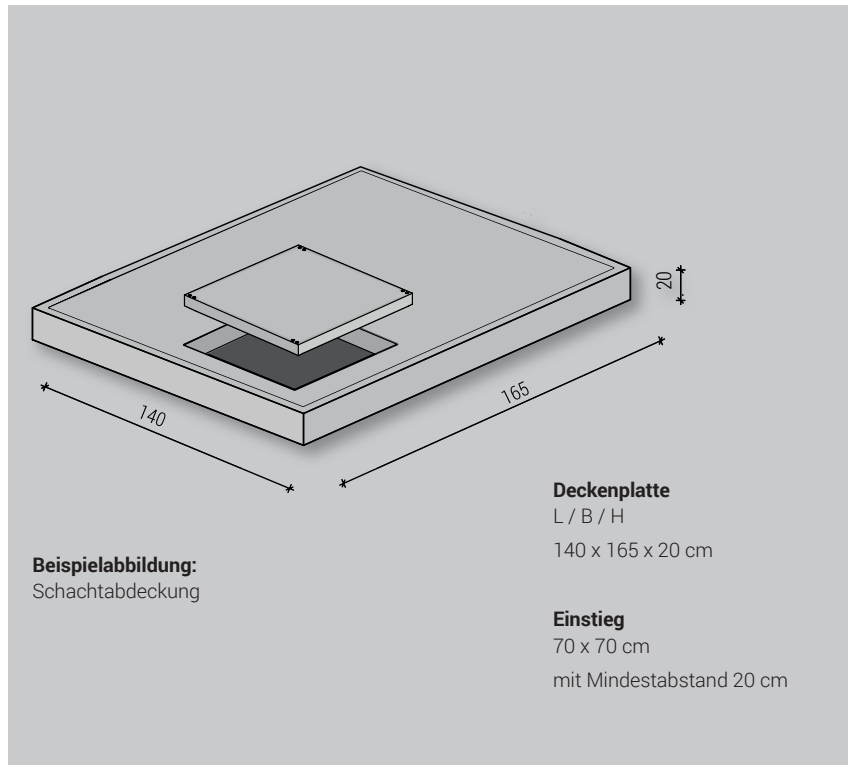
Deckenplatte mit integrierter Schachtabdeckung

Integrierter Rahmen aus Stahl bzw. Guss / Deckel aus Stahl bzw. Beton-Guss

Schachtabdeckung

für KAS, Beispielabbildung Größe VII

Unsere in die Deckenplatte integrierten Schachtabdeckungen kommen bei Kleinschächten (88 R1 - 100 / 140) und Kabelaufbauschächten Größe IV bis X zur Verwendung.



Katalognummer	Produktbezeichnung	Einstieg cm	Klasse	Gewicht kg
Deckenplatte Gr. IV mit integrierter				
Auf Anfrage	Schachtabdeckung, Beton-Guss ohne Lüftung	70 x 70	Klasse B	471,00
Auf Anfrage	Schachtabdeckung, Beton-Guss mit Lüftung	70 x 70	Klasse B	471,00
Auf Anfrage	Schachtabdeckung, Beton-Guss ohne Lüftung	70 x 70	Klasse D	519,00
Auf Anfrage	Schachtabdeckung, Beton-Guss mit Lüftung	70 x 70	Klasse D	519,00

Preise zzgl. Schmutzschale und Aushebestange (Beton-Guss mit Lüftung)

Unsere in die Deckenplatte integrierten Schachtabdeckungen kommen bei Kleinschächten (88 R1 - 100/140) und Kabelaufbauschächten Größe IV bis X zur Verwendung

Schacht	Länge in cm	Breite in cm	Höhe in cm	Gewicht in kg
KS 88R1 - 100	120	100	16,5	474,00
KS 88R1 - 140	160	100	16,5	638,00
KAS Gr. IV	120	100	16,5	474,00
KAS Gr. V	160	100	16,5	638,00
KAS Gr. VII	145	120	20,0	988,00
KAS Gr. IX	200	150	20,0	1.918,00
KAS Gr. X	250	200	20,0	3.029,00

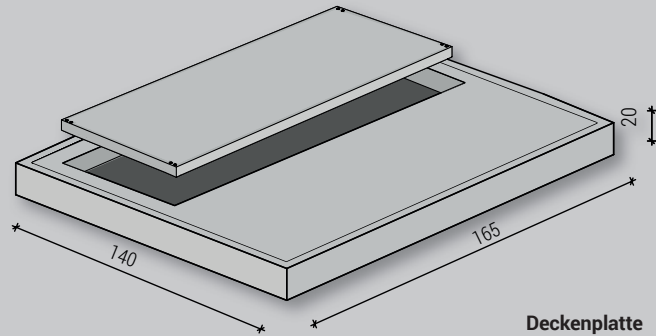
Kabelschächte

Deckenplatte mit integrierter Schachtabdeckung

Integrierter Rahmen aus Stahl bzw. Guss / Deckel aus Stahl bzw. Beton-Guss

Lieferwerke: FUCHS Dormagen / Zeithain

Unsere in die Deckenplatte integrierten Schachtabdeckungen kommen bei Kleinschächten (88 R1 - 100 / 140) und Kabelaufbauschächten Größe IV bis X zur Verwendung.



Beispielabbildung:
Schachtabdeckung für KAS, Größe VII

Deckenplatte
L / B / H
140 x 165 x 20 cm

Einstieg
140 x 70 cm
mit Mindestabstand 15 cm

Katalognummer	Produktbezeichnung	Einstieg cm	Klasse	Gewicht kg
Deckenplatte Gr. V mit integrierter				
	Schachtabdeckung, Beton-Guss ohne Lüftung	140 x 70	Klasse B	634,00
	Schachtabdeckung, Beton-Guss mit 1 Lüftung	140 x 70	Klasse B	634,00
	Schachtabdeckung, Beton-Guss ohne Lüftung	140 x 70	Klasse D	730,00
	Schachtabdeckung, Beton-Guss mit 1 Lüftung	140 x 70	Klasse D	730,00
Deckenplatte Gr. VII mit integrierter				
	Schachtabdeckung, Beton-Guss ohne Lüftung	140 x 70	Klasse B	999,00
	Schachtabdeckung, Beton-Guss mit 1 Lüftung	140 x 70	Klasse B	999,00
	Schachtabdeckung, Beton-Guss ohne Lüftung	140 x 70	Klasse D	1.095,00
	Schachtabdeckung, Beton-Guss mit 1 Lüftung	140 x 70	Klasse D	1.095,00
Deckenplatte Gr. IX mit integrierter				
	Schachtabdeckung, Beton-Guss ohne Lüftung	140 x 70	Klasse B	1.911,00
	Schachtabdeckung, Beton-Guss mit 1 Lüftung	140 x 70	Klasse B	1.911,00
	Schachtabdeckung, Beton-Guss ohne Lüftung	140 x 70	Klasse D	2.007,00
	Schachtabdeckung, Beton-Guss mit 1 Lüftung	140 x 70	Klasse D	2.007,00
Deckenplatte Gr. X mit integrierter				
	Schachtabdeckung, Beton-Guss ohne Lüftung	140 x 70	Klasse B	3.036,00
	Schachtabdeckung, Beton-Guss mit 1 Lüftung	140 x 70	Klasse B	3.036,00
	Schachtabdeckung, Beton-Guss ohne Lüftung	140 x 70	Klasse D	3.132,00
	Schachtabdeckung, Beton-Guss mit 1 Lüftung	140 x 70	Klasse D	3.132,00

Preise zzgl. Schmutzschale und Aushebestange (Beton-Guss mit Lüftung)