

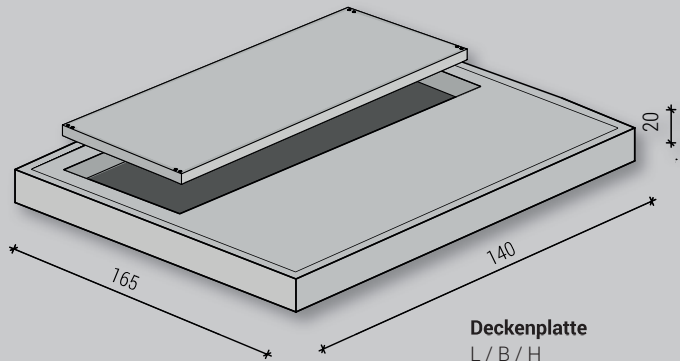
Kabelschächte

Deckenplatte mit integrierter Schachtabdeckung

Integrierter Rahmen aus Stahl bzw. Guss / Deckel aus Stahl bzw. Beton-Guss

Lieferwerke: FUCHS Dormagen / Zeithain

Unsere in die Deckenplatte integrierten Schachtabdeckungen kommen bei Kleinschächten (88 R1 - 100 / 140) und Kabelaufbauschächten Größe IV bis X zur Verwendung.



Beispielabbildung:
Schachtabdeckung für KAS, Größe VII

Deckenplatte
L / B / H
140 x 165 x 20 cm

Einstieg
140 x 70 cm
mit Mindestabstand 15 cm

Katalognummer	Produktbezeichnung	Einstieg cm	Klasse	Gewicht kg
Deckenplatte Gr. V mit integrierter				
Auf Anfrage	Schachtabdeckung, Beton-Guss ohne Lüftung	140 x 70	Klasse B	634,00
Auf Anfrage	Schachtabdeckung, Beton-Guss mit 1 Lüftung	140 x 70	Klasse B	634,00
Auf Anfrage	Schachtabdeckung, Beton-Guss ohne Lüftung	140 x 70	Klasse D	730,00
Auf Anfrage	Schachtabdeckung, Beton-Guss mit 1 Lüftung	140 x 70	Klasse D	730,00
Deckenplatte Gr. VII mit integrierter				
Auf Anfrage	Schachtabdeckung, Beton-Guss ohne Lüftung	140 x 70	Klasse B	999,00
Auf Anfrage	Schachtabdeckung, Beton-Guss mit 1 Lüftung	140 x 70	Klasse B	999,00
Auf Anfrage	Schachtabdeckung, Beton-Guss ohne Lüftung	140 x 70	Klasse D	1.095,00
Auf Anfrage	Schachtabdeckung, Beton-Guss mit 1 Lüftung	140 x 70	Klasse D	1.095,00
Deckenplatte Gr. IX mit integrierter				
Auf Anfrage	Schachtabdeckung, Beton-Guss ohne Lüftung	140 x 70	Klasse B	1.911,00
Auf Anfrage	Schachtabdeckung, Beton-Guss mit 1 Lüftung	140 x 70	Klasse B	1.911,00
Auf Anfrage	Schachtabdeckung, Beton-Guss ohne Lüftung	140 x 70	Klasse D	2.007,00
Auf Anfrage	Schachtabdeckung, Beton-Guss mit 1 Lüftung	140 x 70	Klasse D	2.007,00
Deckenplatte Gr. X mit integrierter				
Auf Anfrage	Schachtabdeckung, Beton-Guss ohne Lüftung	140 x 70	Klasse B	3.036,00
Auf Anfrage	Schachtabdeckung, Beton-Guss mit 1 Lüftung	140 x 70	Klasse B	3.036,00
Auf Anfrage	Schachtabdeckung, Beton-Guss ohne Lüftung	140 x 70	Klasse D	3.132,00
Auf Anfrage	Schachtabdeckung, Beton-Guss mit 1 Lüftung	140 x 70	Klasse D	3.132,00

Preise zzgl. Schmutzschale und Aushebestange (Beton-Guss mit Lüftung)