



Abzweigkasten AZK 30

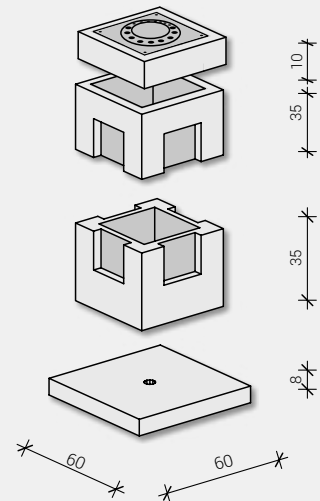
Schacht-Innenmaße: 30 x 30 cm
Schacht-Außenmaße: 44 x 44 cm

Bodenplatte (außen): 60 x 60 cm
Wanddicke (WD): 7 cm

Lieferwerk: FUCHS Zeithain

Bestehend aus

	Gewicht
Beton-Guss-Deckel Klasse B oder D	45,00 kg
Oberteil mit Sollbruchstellen	65,00 kg
Unterteil (geschlossen) mit Sollbruchstellen	83,00 kg
Bodenplatte Klasse D erforderlich	70,00 kg
Gesamt	263,00 kg



Katalognummer	Produktbezeichnung	Maße i. L. L/B/H cm	Gewicht kg
Schachtabdeckung			
1004-062	Beton-Guss-Deckel, Einstieg ø 30 cm Kl. B/D	30 / 30 / 10	45,00
Abzweigkasten Grundkörper			
1002-026	Oberteil mit Sollbruchstelle	30 / 30 / 35	65,00
1002-025	Unterteil mit Sollbruchstelle	30 / 30 / 27	83,00
1001-015	Bodenplatte für Kl. D	60 / 60 / 8	70,00
Ergänzungsteile			
1003-021	Zwischenrahmen	30 / 30 / 10	25,00
Zubehör <i>mehr Auswahl finden Sie online</i>			
0116-0136	Kabeleinführungsplatte 22 x 18	1 x DN 110	0,50