



# Abzweigkasten AZK 30 A

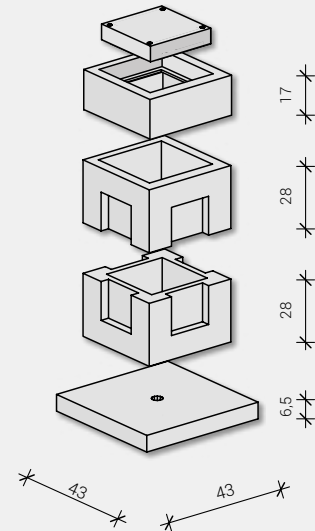
**Schacht-Innenmaße:** 30 x 30 cm  
**Schacht-Außenmaße:** 41 x 41 cm

**Bodenplatte (außen):** 43 x 43 cm  
**Wanddicke (WD):** 5,5 cm

**Lieferwerk:** FUCHS Dorsten

## Bestehend aus

	<b>Gewicht</b>
<b>Beton-Stahl-Deckel</b> Klasse B	11,00 kg
<b>Deckelrahmen</b> Klasse B	42,00 kg
<b>Kastenrahmen (oben + unten)</b> mit Sollbruchstellen	51,00 kg 51,00 kg
<b>Bodenplatte</b> Klasse B / D	29,00 kg
<b>Gesamt</b>	184,00 kg



Katalognummer	Produktbezeichnung		Maße i. L. L/B/H cm	Gewicht kg
<b>Schachtabdeckung</b>				
1005-003	Beton-Stahl-Deckel (in den Rahmen eingelegt)	Kl. B	27 / 27 / 6	11,00
1005-004	Beton-Stahl-Deckel (in den Rahmen eingelegt)	Kl. D	27 / 27 / 10	21,00
1005-001	Deckelrahmen	Kl. B	30 / 30 / 17	42,00
1005-002	Deckelrahmen	Kl. D	30 / 30 / 17	46,00
<b>Abzweigkasten Grundkörper</b>				
1002-025	Kastenrahmen	i.L.	30 / 30 / 28	51,00
1001-015	Bodenplatte für Kl. B/D		43 / 43 / 6,5	29,00
<b>Ergänzungsteile</b>				
1003-021	Zwischenrahmen	i.L.	30 / 30 / 10	25,00
1003-032	Zwischenrahmen	i.L.	30 / 30 / 15	31,00
<b>Zubehör</b> <i>mehr Auswahl finden Sie online</i>				
0116-0136	Kabeleinführungsplatte 22 x 18		1 x DN 110	0,50