

# Abzweigkasten AZK 66

**Schacht-Innenmaße:** 65 x 60 cm

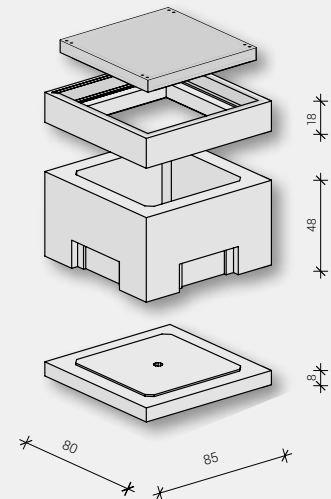
**Bodenplatte (außen):** 85 x 80 cm

**Schacht-Außenmaße:** 85 x 80 cm

**Wanddicke (WD):** 10 cm

**Bestehend aus**

	<b>Gewicht</b>
<b>Beton-Guss-Deckel</b> ohne Lüftung, Klasse B	211,00 kg
<b>Kastenrahmen</b> mit Aussparungen	250,00 kg
<b>Bodenplatte</b> mit Sickeröffnung	155,00 kg
<b>Gesamt</b>	616,00 kg



Katalognummer	Produktbezeichnung		Maße i. L. L/B/H cm	Gewicht kg
<b>Schachtabdeckung</b>				
0117-057	Beton-Guss-Deckel ohne Lüftung	Kl. B	65 / 60 / 18	211,00
0117-056	Beton-Guss-Deckel mit Lüftung	Kl. B	65 / 60 / 18	211,00
0117-099	Beton-Guss-Deckel ohne Lüftung	Kl. D	65 / 60 / 18	229,00
0117-098	Beton-Guss-Deckel mit Lüftung	Kl. D	65 / 60 / 18	229,00
<i>Auspflasterbare Schachtabdeckungen auf Anfrage</i>				
<b>Abzweigkasten Grundkörper</b>				
1002-028	Kastenrahmen		65 / 60 / 31	140,00
1002-022	Kastenrahmen		65 / 60 / 48	250,00
1001-017	Bodenplatte		85 / 80 / 10	155,00
<b>Ergänzungsteile</b>				
1003-024	Zwischenrahmen		65 / 60 / 7,5	50,00
1003-025	Zwischenrahmen		65 / 60 / 15	110,00
<b>Zubehör</b> <i>mehr Auswahl finden Sie online</i>				
0117-0366	Schmutzschale PE rechteckig mit zwei Aushebestangen			1,00
0117-0369	Aushebestange für Schmutzschale verzinkt l = 440 mm (2 Stück erforderlich)			0,50
0116-0138	Kabeleinführungsplatte 46 x 32		6 x DN 110	0,50