

Deckenplatte mit integrierter Schachtabdeckung



Fertigteilwerke

Einstieg 140 / 70

Rahmen aus Stahl bzw. Guss

Deckel aus Stahl bzw. Beton-Guss

Beispielabbildung:

Schachtabdeckung aus Beton-Guss
für KAS Größe VII, Klasse D

Gewicht
1.095,00 kg

Deckenplatte

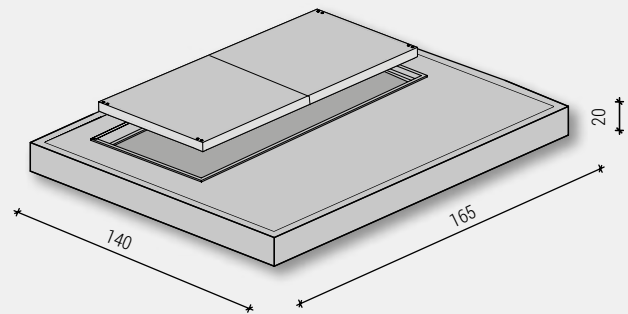
L / B / H

165 x 140 x 20 cm

Einstieg

140 x 70 cm

mit Mindestabstand 15 cm



Produktbezeichnung	Einstieg cm	Klasse	Gewicht kg
Deckenplatte Gr. V mit integrierter Schachtabdeckung			
2-tlg. Beton-Guss-Deckel, ohne Lüftung	140 x 70	Klasse B	634,00
2-tlg. Beton-Guss-Deckel, mit 1 Lüftung	140 x 70	Klasse B	634,00
2-tlg. Beton-Guss-Deckel, ohne Lüftung	140 x 70	Klasse D	730,00
2-tlg. Beton-Guss-Deckel, mit 1 Lüftung	140 x 70	Klasse D	730,00
Deckenplatte Gr. VII mit integrierter Schachtabdeckung			
2-tlg. Beton-Guss-Deckel, ohne Lüftung	140 x 70	Klasse B	999,00
2-tlg. Beton-Guss-Deckel, mit 1 Lüftung	140 x 70	Klasse B	999,00
2-tlg. Beton-Guss-Deckel, ohne Lüftung	140 x 70	Klasse D	1.095,00
2-tlg. Beton-Guss-Deckel, mit 1 Lüftung	140 x 70	Klasse D	1.095,00
Deckenplatte Gr. IX mit integrierter Schachtabdeckung			
2-tlg. Beton-Guss-Deckel, ohne Lüftung	140 x 70	Klasse B	1.911,00
2-tlg. Beton-Guss-Deckel, mit 1 Lüftung	140 x 70	Klasse B	1.911,00
2-tlg. Beton-Guss-Deckel, ohne Lüftung	140 x 70	Klasse D	2.007,00
2-tlg. Beton-Guss-Deckel, mit 1 Lüftung	140 x 70	Klasse D	2.007,00
Deckenplatte Gr. X mit integrierter Schachtabdeckung			
2-tlg. Beton-Guss-Deckel, ohne Lüftung	140 x 70	Klasse B	3.036,00
2-tlg. Beton-Guss-Deckel, mit 1 Lüftung	140 x 70	Klasse B	3.036,00
2-tlg. Beton-Guss-Deckel, ohne Lüftung	140 x 70	Klasse D	3.132,00
2-tlg. Beton-Guss-Deckel, mit 1 Lüftung	140 x 70	Klasse D	3.132,00