



# Muffentrog MK 1

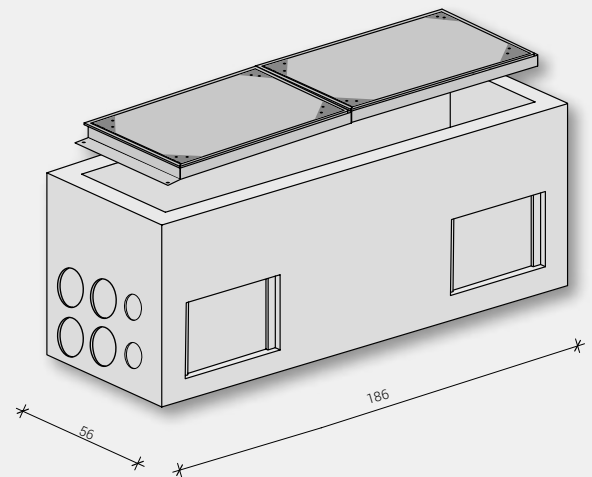
**Schacht-Innenmaße:** 162 x 42 x 70 cm  
**Schacht-Außenmaße:** 186 x 56 x 80 cm

**Wanddicke (WD):** 12 und 7 cm

**Lieferwerk:** FUCHS Dorsten

## Bestehend aus

Schachtabdeckung verzinkt	Gewicht
Klasse B ohne Lüftung	410,00 kg
<b>Muffentrog</b> Schachtkörper	1.070,00 kg
<b>Gesamt</b>	1.480,00 kg



Katalognummer	Produktbezeichnung	Maße i. L. L/B/H cm	Gewicht kg
<b>Schachtabdeckung</b>			
1004-070	Deckel Stahl-Beton verzinkt, Klasse B, ohne Lüftung	162 / 42 / 10	410,00
1004-071	Deckel Stahl-Beton verzinkt, Klasse D, ohne Lüftung	162 / 42 / 10	439,00
<b>Muffentrog</b>			
1009-001	Schachtkörper	162 / 42 / 70	1.070,00
<b>Ergänzungsteile und Zubehör</b>			
0116-0138	Kabeleinführungsplatte 46 x 32	6 x DN 110	0,50