

Regenwasserbehandlung

Lamellenfilteranlage AgileX Regenwasserbehandlung Einstufung nach DWA – M 153 als Sedimentationsanlage

Technische Produktinformation

Lamellenfilteranlage AgileX DYWIDAG

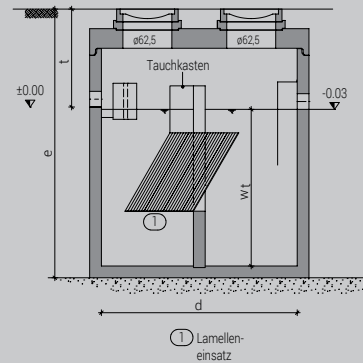
Rundbehälter

Nennleistung ab 10 l/s

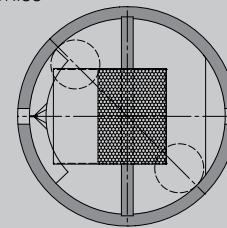
Verfahren

Behandlung von Niederschlagswasser von befestigten Flächen vor der Einleitung in Gewässer bzw. in das Grundwasser durch Schwerkraftabscheidung in der Wabenlamelleneinheit (Schräglklärer). Abscheidung von absetzbaren Inhaltsstoffen des Regenwassers in sehr effektiver Weise und Zwischenspeicherung dieser im Stahlbetonfertigteilterbehälter. Gleichmäßige Durchströmung der Wabenlamellen mit geringen Strömungsgeschwindigkeiten, dadurch kommt es zur Sedimentationsablagerung auf den Waben und zum nach unten rutschen der Sedimente. Das über das Überlaufwehr ablaufende Wasser ist somit mechanisch vorgereinigt.

SYSTEMBILD



GRUNDRISS



Lamellenfilteranlage AgileX

hydraulische Leistung	l/s	18	20	34,5	38	55,5	63	65	10	17,5	19	27,75	31,5	32,5	
Nutzinhalt Lamellenklärer	m ³	5,97	6,28	5,97	9,80	7,46	7,46	14,10	6,28	5,97	9,80	7,46	7,46	14,10	
abschließbare Fläche r (15.1)	150 l/sxha	m ²	1.200	1.333	2.300	2.533	3.700	4.200	4.333	666	1.150	1.266	1.850	2.100	4.333
Oberflächenbeschickung qA	m/h	m/h	18	18	18	18	18	18	18	9	9	9	9	9	9
Innendurchmesser	d	mm	2.000	2.000	2.000	2.500	2.500	2.500	3.000	2.000	2.000	2.500	2.500	2.500	3.000
Wassertiefe	wt	m	2,10	2,00	2,10	2,00	2,10	2,10	2,00	2,00	2,10	2,00	2,10	2,10	2,00
Zulauftiefe	t	m	0,95	1,00	0,95	1,00	0,95	0,95	1,00	1,00	0,95	1,00	0,95	0,95	1,00
Einbautiefe	e	m	3,30	3,15	3,30	3,15	3,30	3,30	3,20	3,15	3,30	3,15	3,30	3,30	3,20
Nennweite Rohranschlüsse	DN		200	200	250	250	300	300	300	200	250	250	300	300	300
Gewichte schwerstes Einzelteil	kg		9.500	8.300	9.500	10.700	12.500	12.500	13.800	8.300	9.500	10.700	12.500	12.500	13.800
Gesamtgewicht	kg		11.500	10.500	11.500	14.600	15.500	15.500	22.800	10.500	11.500	14.600	15.500	15.500	22.800