

# Regenwasserbehandlung

## Regenwasserfilterschacht FiS s

### Technische Produktinformation

Stahlbetonfertigteilbehälter nach DIN 4034 Teil 1

Rundbehälter als Regenwasserfilterschacht mit integriertem Regenwasserfilter Typ A nach DIN 1989-2

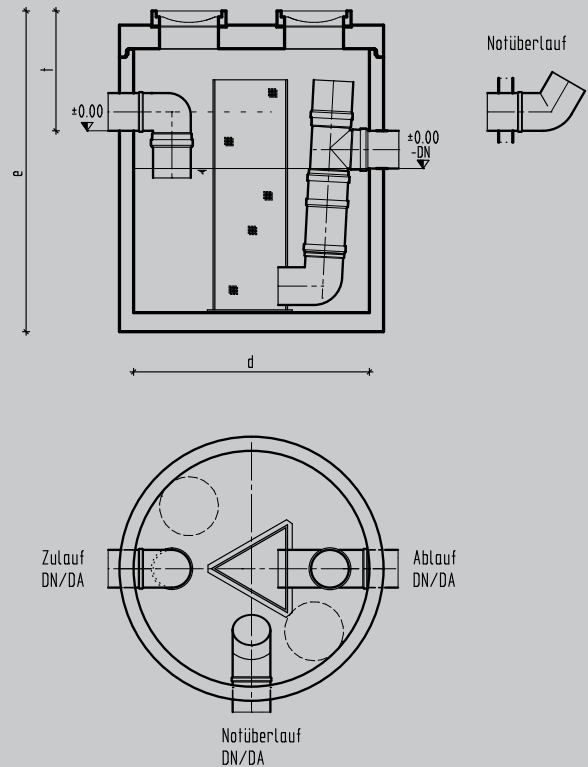
### Verfahren

Reinigung von Niederschlagswasser von Dach- und Hofflächen mit Regenwasserfilterelementen als Spaltsieb aus Edelstahl

Filtereinheit 0,8 mm in Säulenform

Einstufung als Typ A nach DIN 1989-2

für Durchflussmengen von 40,5 l/s bis 234 l/s



Regenwasserfilterschacht FiS s				Typ	150	175	230	260	350	420	460	580	690	900
abschließbare Dachfläche		m <sup>2</sup>			1500	1750	2300	2600	3500	4200	4600	5800	6900	9000
hydraulische Leistung		l/s			40,5	47,3	62,1	70,2	94,5	114	125	156	187	243
Schlammraum		m <sup>3</sup>			0,66	0,82	1,00	1,17	1,60	2,05	3,75	3,03	3,76	5,21
Abmessungen	Innendurchmesser	d	mm		1500	1500	1500	1500	2000	2000	2500	2500	2500	3000
	Zulauftiefe *	t ≥	mm		980	1060	1030	1170	1190	1120	1100	1190	1450	1270
	Einbautiefe *	e ≥	mm		2230	2520	2860	2860	2910	2900	3070	3000	3420	3220
Nennweite	Rohranschlüsse	DN			250	250	250	300	300	300	400	400	400	400
Gewichte	schwerstes Einzelteil	kg			4500	5100	5800	5800	8000	8000	10800	10500	12000	13800
	Gesamtgewicht	kg			5900	6500	7200	7200	10200	10200	14800	14500	16000	20300

Anzahl und Lage der Schachtabdeckungen kann je nach Innendurchmesser und tatsächlicher Einbautiefe variieren bzw. von der obigen Darstellung abweichen

\* variabel, muss vor Ort ermittelt werden