

# Regenwasserbehandlung

## Regenwasserfilterschacht FiS w

### Technische Produktinformation

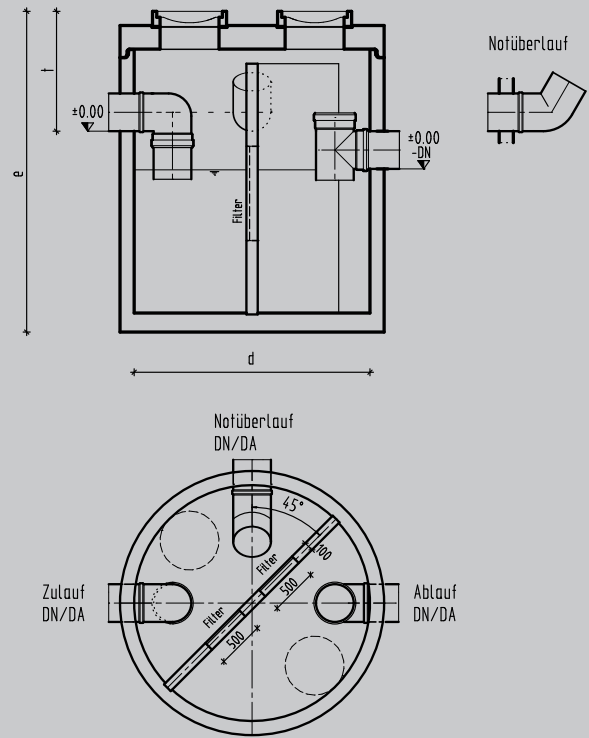
Stahlbetonfertigteilbehälter nach DIN 4034 Teil 1  
 Rundbehälter als Regenwasserfilterschacht mit integriertem Regenwasserfilter Typ A nach DIN 1989-2

### Verfahren

Reinigung von Niederschlagswasser von Dach- und Hofflächen mit Regenwasserfilterelementen als Spaltsieb aus Edelstahl  
 Filtereinheit 0,6 mm

Einstufung als Typ A nach DIN 1989-2  
 für Durchflussmengen von 15 l/s bis 156 l/s

Bemessungsgrundlagen  
 Nennweite Zu- und Ablauf und Regenwasserfilterfläche für eine Bemessungsregenspende von 300 l/s \* ha



Regenwasserfilterschacht

Regenwasserfilterschacht FiS w		Typ	58	85	100	150	175	230	260	350	420	460	580
abschließbare Dachfläche	m <sup>2</sup>		580	850	1000	1500	1750	2300	2600	3500	4200	4600	5800
hydraulische Leistung	l/s		15,7	23	27	40,5	47,3	62,1	70,2	94,5	113,4	125	156
Schlammraum	m <sup>3</sup>		0,32	0,45	0,53	0,76	0,89	1,17	1,33	1,75	2,13	2,38	2,94
Abmessungen	Innendurchmesser d	mm	1200	1500	1500	2000	2000	2000	2000	2500	2500	2500	3000
	Zulauftiefe *	t ≥ mm	1080	900	610	970	1040	1010	1160	1130	1060	1290	1180
	Einbautiefe *	e ≥ mm	2230	2230	2230	2260	2510	2910	2910	3000	3000	3420	3220
Nennweite	Rohranschlüsse	DN	150	200	200	250	250	250	250	300	300	400	400
Gewichte	schwerstes Einzelteil	kg	3600	5150	5150	7700	8500	9800	9800	12800	12800	13600	16700
	Gesamtgewicht	kg	4500	6650	6650	9800	10600	11900	12000	16800	16800	17600	23200

Anzahl und Lage der Schachtabdeckungen kann je nach Innendurchmesser und tatsächlicher Einbautiefe variieren bzw. von der obigen Darstellung abweichen  
 \* variabel, muss vor Ort ermittelt werden