

# Regenwasserbehandlung

## Runde Kompakt-Sedimentationsanlagen nach DWA – M 153 Typ D25

### Technische Produktinformation

DYWIDAG-Kompakt-Sedimentationsanlage

Rundbehälter

Einzel- oder Parallelanlage

Nennleistung ab 5 l/s

### Verfahren

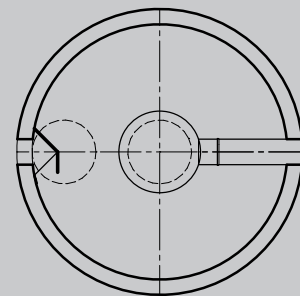
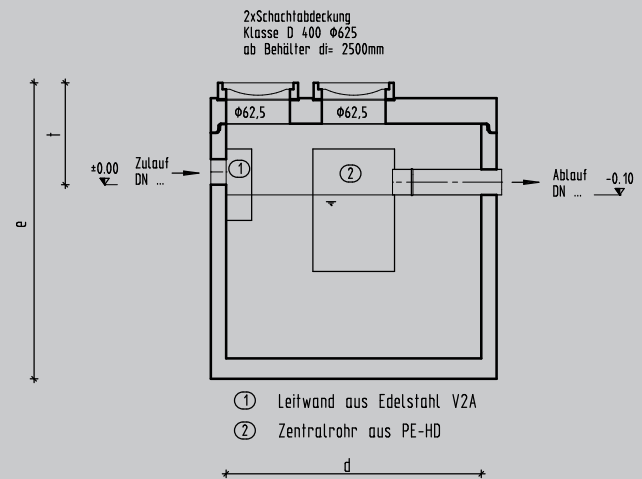
Schwerkraftabscheidung und Speicherung von Sand und anorganischem Material unter Berücksichtigung von Strömungsgeschwindigkeiten und Turbulenzen zum Schutz weiterer nachgeschalteter Komponenten vor Verschlämzung

Bemessungsgrundlagen nach DWA-Vorgaben

Oberflächenbeschickung max. 18 m/h \*)

Bemessungsregen r (15.1) 150 l/s x ha

\* Siehe hierzu auch ATV-A138, Planung, Bau und Betrieb von Anlagen zur Versickerung von Niederschlagswasser und AVT-M 153, Handlungsempfehlungen zum Umgang mit Regenwasser



Hydraulische Belastung*			l/s	3,9	5,6	9	15	24	35	98
Typ				1.000 E	1.200 E	1.500 E	2.000 E	2.500 E	3.000 E	5.000 E
Nutzinhalt Sedimentationsanlage			m <sup>3</sup>	1,57	2,26	3,53	6,28	9,81	14,13	19,62
anschließbare Fläche	r (15.1)	150 l/s x ha	m <sup>2</sup>	260	373	600	1000	1600	2333	6533
Abmessungen	Innendurchmesser	d	m	1,00	1,20	1,50	2,00	2,50	3,00	5,00
	Wassertiefe	wt	m	2,00	2,00	2,00	2,00	2,00	2,00	2,00
	Zulauftiefe *	t ≥	m	1,05	1,00	1,00	1,02	1,00	1,00	1,00
	Einbautiefe **	e ≥	m	3,27	3,22	3,25	3,25	3,25	3,30	3,30
Oberflächenbeschickung		q <sub>A</sub>	m/h	18	18	18	18	18	18	18
Nennwerte	Rohranschlüsse		DN	150	150	150	200	250	300	400
Gewichte	Schwerstes Einzelteil		kg	2.200	4000	5700	8300	11800	14700	17500
	Gesamt		kg	2.700	5250	7000	10400	15700	19900	50000

\* variabel, muss vor Ort ermittelt werden

\*\* Abweichungen von den Standardabmessungen sind individuell möglich