

Allgemeine bauaufsichtliche Zulassung

Zulassungsstelle für Bauprodukte und Bauarten

Bautechnisches Prüfamt

Eine vom Bund und den Ländern
gemeinsam getragene Anstalt des öffentlichen Rechts

Mitglied der EOTA, der UEAtc und der WFTAO

Datum:

05.10.2012

Geschäftszeichen:

II 33-1.54.3-12/00-5

Zulassungsnummer:

Z-54.3-404

Geltungsdauer

vom: **23. August 2012**

bis: **23. August 2017**

Antragsteller:

Betonsysteme Zeithain GmbH

Am See 12

01619 Zeithain

Zulassungsgegenstand:

**Anwendungsbestimmungen sowie nicht harmonisierte und besondere Eigenschaften für
Abscheideranlagen für Leichtflüssigkeiten nach DIN EN 858-1 mit CE-Kennzeichnung:**

**Abscheideranlagen aus Beton bestehend aus einem separat vorgeschalteten Schlammfang,
einem Abscheider der Klasse I mit Koaleszenzeinrichtung und einer separaten
Probenahmestelle
ARCO-S**

Der oben genannte Zulassungsgegenstand wird hiermit allgemein bauaufsichtlich zugelassen.
Diese allgemeine bauaufsichtliche Zulassung umfasst 14 Seiten und 14 Anlagen.

DIBt

I ALLGEMEINE BESTIMMUNGEN

- 1 Mit der allgemeinen bauaufsichtlichen Zulassung ist die Verwendbarkeit bzw. Anwendbarkeit des Zulassungsgegenstandes im Sinne der Landesbauordnungen nachgewiesen.
- 2 Sofern in der allgemeinen bauaufsichtlichen Zulassung Anforderungen an die besondere Sachkunde und Erfahrung der mit der Herstellung von Bauprodukten und Bauarten betrauten Personen nach den § 17 Abs. 5 Musterbauordnung entsprechenden Länderregelungen gestellt werden, ist zu beachten, dass diese Sachkunde und Erfahrung auch durch gleichwertige Nachweise anderer Mitgliedstaaten der Europäischen Union belegt werden kann. Dies gilt ggf. auch für im Rahmen des Abkommens über den Europäischen Wirtschaftsraum (EWR) oder anderer bilateraler Abkommen vorgelegte gleichwertige Nachweise.
- 3 Die allgemeine bauaufsichtliche Zulassung ersetzt nicht die für die Durchführung von Bauvorhaben gesetzlich vorgeschriebenen Genehmigungen, Zustimmungen und Bescheinigungen.
- 4 Die allgemeine bauaufsichtliche Zulassung wird unbeschadet der Rechte Dritter, insbesondere privater Schutzrechte, erteilt.
- 5 Hersteller und Vertreiber des Zulassungsgegenstandes haben, unbeschadet weitergehender Regelungen in den "Besonderen Bestimmungen", dem Verwender bzw. Anwender des Zulassungsgegenstandes Kopien der allgemeinen bauaufsichtlichen Zulassung zur Verfügung zu stellen und darauf hinzuweisen, dass die allgemeine bauaufsichtliche Zulassung an der Verwendungsstelle vorliegen muss. Auf Anforderung sind den beteiligten Behörden Kopien der allgemeinen bauaufsichtlichen Zulassung zur Verfügung zu stellen.
- 6 Die allgemeine bauaufsichtliche Zulassung darf nur vollständig vervielfältigt werden. Eine auszugsweise Veröffentlichung bedarf der Zustimmung des Deutschen Instituts für Bautechnik. Texte und Zeichnungen von Werbeschriften dürfen der allgemeinen bauaufsichtlichen Zulassung nicht widersprechen. Übersetzungen der allgemeinen bauaufsichtlichen Zulassung müssen den Hinweis "Vom Deutschen Institut für Bautechnik nicht geprüfte Übersetzung der deutschen Originalfassung" enthalten.
- 7 Die allgemeine bauaufsichtliche Zulassung wird widerruflich erteilt. Die Bestimmungen der allgemeinen bauaufsichtlichen Zulassung können nachträglich ergänzt und geändert werden, insbesondere, wenn neue technische Erkenntnisse dies erfordern.

II BESONDERE BESTIMMUNGEN

1 Zulassungsgegenstand und Anwendungsbereich

1.1 Zulassungsgegenstand sind Anwendungsbestimmungen sowie nicht harmonisierte¹ und besondere Eigenschaften² für Abscheideranlagen für Leichtflüssigkeiten nach DIN EN 858-1³ Typ ARCO-S mit Abscheidern verschiedener Nenngrößen.

Leichtflüssigkeiten im Sinne der Norm DIN EN 858-1 sind Flüssigkeiten mineralischen Ursprungs mit einer Dichte bis zu 0,95 g/cm³, die im Wasser nicht oder nur gering löslich und unverseifbar sind. Stabile Emulsionen sind ausgenommen. Leichtflüssigkeiten im Sinne dieser Zulassung sind auch Mischungen aus Leichtflüssigkeiten und Biodiesel nach DIN EN 14214⁴ und Bioheizöl nach DIN EN 14213⁵ mit Biodiesel- bzw. Bioheizölanteilen bis 100 %. Andere Leichtflüssigkeiten pflanzlichen oder tierischen Ursprungs sind ausgenommen.

Die Abscheideranlagen bestehen im Wesentlichen aus den Komponenten Schlammfang, Abscheider Klasse I mit Koaleszenzeinrichtung sowie Probenahmestelle gemäß Anlage 1. Die Abscheider sind ohne oder mit einer selbsttätigen Verschlusseinrichtung ausgestattet. Die Komponenten Schlammfang und Abscheider sind in getrennten Behältern angeordnet. Die Behälter der Abscheideranlagen bestehen aus Beton. Die Probenahmestelle ist außerhalb des Abscheiders angeordnet.

Die Konformität mit DIN EN 858-1 hinsichtlich der Eigenschaften Brandverhalten, Flüssigkeitsdichtheit, Wirksamkeit und Dauerhaftigkeit ist vom Hersteller bescheinigt worden. Die Abscheideranlagen sind auf der Grundlage des Anhangs ZA dieser harmonisierten Norm mit der CE-Kennzeichnung versehen.

1.2 Die Abscheideranlagen sind zum Erdeinbau bestimmt.

1.3 Die Abscheideranlagen können eingesetzt werden:

- a) zur Behandlung von mit Leichtflüssigkeiten verunreinigtem Regenwasser von befestigten Flächen z. B. Tankstellen, Öllagern und Ölumschlagplätzen sowie von Parkplätzen und Straßen in Wasserschutzgebieten,
- b) als Rückhalteeinrichtung für Leichtflüssigkeiten zur Absicherung von Anlagen und Flächen, in bzw. auf denen mit Leichtflüssigkeiten umgegangen wird, z. B. Tankstellen, Öllagern und Ölumschlagplätzen,
- c) zur Behandlung von mit Leichtflüssigkeiten verunreinigtem Schmutzwasser (gewerbliches Abwasser), das unter Berücksichtigung der Betriebsbedingungen bei industriellen Prozessen, der Reinigung von ölverschmutzten Teilen und der Reinigung ölverschmutzter Bodenflächen (ausgenommen Werkstatböden) anfällt,
- d) zur Behandlung von Abwasser, das unter Berücksichtigung der Betriebsbedingungen bei der maschinellen Fahrzeugreinigung (Teilstrom: Ausschleusung vor der Kreislaufanlage mit anschließender Einleitung), bei der manuellen Reinigung (Fahrzeugoberwäsche, Motorwäsche, Unterbodenwäsche, Chassisreinigung in Waschhallen sowie auf SB- oder betrieblichen Waschplätzen - ausgenommen Reinigung ölverschmutzter Werkstatböden -) und bei der Entwässerung von Flächen zur Annahme, Eingangslagerung, Trockenlegung, Demontage und Verdichtung von Altfahrzeugen anfällt,

¹ Standsicherheit, Dichtheit gegenüber Leichtflüssigkeiten

² Eignung für Leichtflüssigkeiten mit Biodiesel- bzw. Bioheizölanteilen bis 100 %

³ DIN EN 858-1:2005-02 Abscheideranlagen für Leichtflüssigkeiten; Bau-, Funktions- und Prüfgrundsätze, Kennzeichnung und Güteüberwachung

⁴ DIN EN 14214:2003-11 Kraftstoffe für Kraftfahrzeuge - Fettsäure-Methylester (FAME) für Dieselmotoren - Anforderungen und Prüfverfahren

⁵ DIN EN 14213:2004-01 Heizöle - Fettsäure-Methylester (FAME) - Anforderungen und Prüfverfahren

- e) zur Vorabscheidung von Leichtflüssigkeiten aus Abwasser, das vor Einleitung in die öffentliche Entwässerungsanlage einer weitergehenden Behandlung zur Begrenzung von Kohlenwasserstoffen unterzogen wird.
- 1.4 Die Abscheideranlagen ohne selbsttätige Verschlusseinrichtung sind ausschließlich für die Anwendung im Fall e) nach Abschnitt 1.3 bestimmt.
- 1.5 In den Fällen a) bis d) nach Abschnitt 1.3 ist das Ablaufwasser der Abscheideranlagen zur Einleitung in die öffentlichen Entwässerungsanlagen bestimmt.
Soweit das Ablaufwasser in ein Gewässer eingeleitet werden soll, ist dies im Einzelfall nur möglich nach Klärung der Zulässigkeit einer solchen Einleitung bzw. der ggf. erforderlichen zusätzlichen Anforderungen mit der örtlich zuständigen Wasserbehörde.
- 1.6 Abscheideranlagen, die im Fall d) nach Abschnitt 1.3 eingesetzt werden, sind Anlagen zur Begrenzung von Kohlenwasserstoffen in mineralöhlhaltigem Abwasser im Sinne von Teil E Absatz 2 des Anhangs 49 der Abwasserverordnung.
- 1.7 Der in den Fällen c) und d) nach Abschnitt 1.3 wasserrechtlich geforderte Wert für Kohlenwasserstoffe von 20 mg/l gilt als eingehalten.
- 1.8 Mit dieser allgemeinen bauaufsichtlichen Zulassung werden neben den bauaufsichtlichen auch die wasserrechtlichen Anforderungen im Sinne der Verordnungen der Länder zur Feststellung der wasserrechtlichen Eignung von Bauprodukten und Bauarten durch Nachweise nach den Landesbauordnungen (WasBauPVO) erfüllt.

2 Bestimmungen für das Bauprodukt

2.1 Eigenschaften und Aufbau der Abscheideranlagen

2.1.1 Eigenschaften und Aufbau nach DIN EN 858-1

Mit der vom Hersteller vorgelegten Konformitätserklärung wird bescheinigt, dass der Nachweis der Konformität der Abscheideranlagen im Hinblick auf deren Brandverhalten, Flüssigkeitsdichtheit, Wirksamkeit und Dauerhaftigkeit gemäß dem in der DIN EN 858-1 vorgesehenen Konformitätsbescheinigungsverfahren System 4 geführt wurde. Auf der Grundlage dieser Erklärung ist der Hersteller berechtigt, die Abscheideranlagen mit der CE-Kennzeichnung zu versehen.

Die Behälter der Abscheideranlagen und die Bauteile, aus denen die Verbindungen der Abscheider zu Zu- und Ablauf hergestellt werden, bestehen aus Beton bzw. Edelstahl, die gemäß DIN EN 858-1, Anhang E, Tabelle A.1 der Brandverhaltensklasse A1 zugeordnet sind.

Die Abscheider bewirken eine Trennung von Leichtflüssigkeiten vom Abwasser aufgrund der Schwerkraft und durch Koaleszenzvorgänge.

Nach Herstellerangaben haben die Abscheider unter den Prüfbedingungen nach DIN EN 858-1 eine Kohlenwasserstoffkonzentration im Ablauf von $\leq 5,0$ mg/l erreicht und sind damit der Abscheiderklasse I zuzuordnen.

Der Antragsteller hat die Wirksamkeit der Abscheider nach DIN EN 858-1, Anhang ZA, Tabelle ZA.1 durch die Prüfstelle "Laboratorien Wassergüte- und Abfallwirtschaft, TUM Technische Universität München" prüfen und bestätigen lassen und die Prüfberichte dem DIBt vorgelegt.

Die Behälter der Abscheideranlagen bestehen aus Beton. Sie sind mit einer Innenbeschichtung oder mit einer PEHD-Auskleidung versehen.

Die Schlammfänge sind in einem separaten Behälter vor den Abscheidern angeordnet.

Die Schlammfänge entsprechen hinsichtlich der Gestaltung, der verwendeten Werkstoffe und der Maße den Angaben der Anlagen 11 und 12.

Die Abscheider entsprechen hinsichtlich der Gestaltung, der verwendeten Werkstoffe und der Maße den Angaben der Anlagen 2 bis 10.

Die selbsttätige Verschlusseinrichtung ist am Zulauf angeordnet und entspricht den Angaben der Anlage 13.

Die Probenahmestelle ist in einem dem Abscheider nachgeschalteten Schacht angeordnet und entspricht den Angaben der Anlage 1.

Die Koaleszenzeinrichtung besteht aus Polyurethan mit einer Porendichte von ppi 10 und entspricht den Angaben der Anlage 14. Die Koaleszenzeinrichtung erfüllt die Anforderungen der zum Zeitpunkt der Erteilung dieser Zulassung gültigen Zulassungsgrundsätze.

Im Behälterbereich der Abscheideranlage können Kabeldurchführungen angeordnet sein. Diese entsprechen hinsichtlich Lage und Ausführung den Angaben der Anlagen 2 bis 10.

2.1.2 Nicht harmonisierte Eigenschaften

2.1.2.1 Standsicherheit⁶

Die Behälter der Abscheideranlage sind unter Berücksichtigung der Anforderungen nach DIN 4281⁷, Abschnitt 4.4 für den Einbau in nicht befahrbaren und befahrbaren Bereichen für Verkehrslasten bis SLW 60 und unter Einhaltung der Herstellungs- und Einbaubedingungen nach Abschnitt 2.2.1 und 4 gemäß den in Tabelle 1 und 2 angegebenen Prüfberichte des nach Sächsischer Bauordnung anerkannten Prüfenieurs für Standsicherheit VPI, Dr.-Ing. Hieke standsicher.

Tabelle 1:

Nenngröße	Bauteil	Prüfbericht	Festigkeitsklasse Beton
NS 3 bis 80	Behälter und Schachtringe	074/06/01	C40/50
NS 3 bis 80	Abdeckplatten	075/06/01	C35/45
NS 3 bis 80	Abdeckplatten	030/07/01	C35/45

Tabelle 2:

Schlammfang Typ	Bauteile	Prüfbericht	Festigkeitsklasse Beton
SF 0,6 bis SF 12	Behälter und Schachtringe Ø 1000 bis 2500	074/06/01	C40/50
	Abdeckplatten	075/06/01	C35/45
SF 13 und SF 16	Behälter Ø 3000 Abdeckplatte	085/09/01	C40/50 C35/45
SF 16	Behälter 3000 x 2500 Abdeckplatten	047/08/03	C40/50 C35/45
SF 18 und SF 20	Behälter 3500 x 2500 Abdeckplatten	047/08/02	C40/50 C35/45
SF 25	Behälter 4500 x 2500 Abdeckplatten	047/08/01	C40/50 C35/45
SF 30	Behälter 5600 x 2500 Abdeckplatten	082/06/01	C40/50 C35/45

⁶ Die Standsicherheit ist gemäß DIN EN 858-1, Abschnitt 6.4.1 national zu regeln.

⁷ DIN 4281:1998-08

Beton für werkmäßig hergestellte Entwässerungsgegenstände; Herstellung, Prüfungen und Überwachung

2.1.2.2 Dichtheit gegenüber Leichtflüssigkeiten⁸

Der Abscheider- und Schlammfangbereich gemäß DIN EN 858-1, Abschnitt 6.3.1 ist mit einer leichtflüssigkeitsbeständigen Innenbeschichtung bzw. mit einer als Abdichtungssystem für LAU-Anlagen allgemein bauaufsichtlich zugelassenen PEHD-Auskleidung versehen und ist dicht gegenüber Leichtflüssigkeiten.

Die Produkte der Innenbeschichtung bzw. die PEHD-Auskleidung sind mit Herstellerbezeichnung im DIBt hinterlegt.

2.1.3 Besondere Eigenschaften

2.1.3.1 Eignung für Leichtflüssigkeiten mit Biodiesel- bzw. Bioheizölanteilen⁹

Die Beschichtung und die PEHD-Auskleidung gemäß Abschnitt 2.1.2.2 sind auch für Leichtflüssigkeiten mit Biodiesel- bzw. Bioheizölanteilen bis 100 % beständig.¹⁰

Die Abscheideranlagen sind auch zur Abtrennung von Leichtflüssigkeiten mit Biodiesel- bzw. Bioheizölanteilen bis 100 % geeignet.

2.2 Herstellung und Kennzeichnung

2.2.1 Herstellung

Die Betonbauteile für die Abscheideranlage sind werkmäßig herzustellen.

Es sind gemäß Standsicherheitsnachweis nach Abschnitt 2.1.2.1 Betonbauteile zu verwenden, die der Bauregelliste A Teil 1, lfd. Nr. 1.6.23 entsprechen und die folgende Merkmale aufweisen:

- Der Beton für die Betonbauteile muss mindestens der Festigkeitsklasse C35/45 bzw. C40/50 entsprechen.
- Der Beton muss auch die Anforderungen nach DIN 4281 erfüllen.
- Die Betonbauteile müssen die angegebenen Abmessungen aufweisen und gemäß der geprüften Statik bewehrt sein.

Die Betonbauteile müssen entsprechend den Bestimmungen der technischen Regel nach Bauregelliste A Teil 1, lfd. Nr. 1.6.23 mit dem bauaufsichtlichen Übereinstimmungszeichen gekennzeichnet sein. Die Kennzeichnung muss auch die für den Verwendungszweck erforderlichen oben genannten Merkmale enthalten.

Die Beschichtung ist entsprechend der Verarbeitungsanleitung des Herstellers durch geschultes Personal aufzubringen.

Sofern eine PEHD-Auskleidung verwendet wird, ist der Einbau entsprechend deren allgemeiner bauaufsichtlicher Zulassung auszuführen.

2.2.2 Kennzeichnung

Die CE-Kennzeichnung der Abscheideranlagen ist auf der Grundlage der Erklärung der Konformität mit der DIN EN 858-1, Anhang ZA vom Hersteller vorzunehmen.

Die Abscheideranlagen sind vom Hersteller gemäß DIN EN 858-1, Abschnitt 6.6.1 an einer auch nach dem Einbau einsehbaren Stelle mit einem Typenschild mit folgenden Angaben zu versehen:

- Abscheideranlage für Leichtflüssigkeiten nach DIN EN 858-1
- Abscheider Klasse I mit Koaleszenzeinrichtung
- Nenngröße
- Volumen des Abscheiders in l oder m³
- Volumen des Schlammfangs in l oder m³
- Speichermenge an Leichtflüssigkeit in l

⁸

Die Dichtheit gegenüber Leichtflüssigkeiten ist von DIN EN 858-1 nicht berücksichtigt.

⁹

Die Eignung für Leichtflüssigkeiten mit Biodiesel- bzw. Bioheizölanteilen ist von DIN EN 858-1 nicht erfasst.

¹⁰

Zulassungsgrundsätze für Abscheideranlagen für Leichtflüssigkeiten mit Biodieselanteilen (FAME) - Fassung März 2008

- Schichtdicke der maximalen Speichermenge in mm
- Herstellungsjahr
- Name oder Zeichen des Herstellers

Zusätzlich sind die Abscheideranlagen in Bezug auf die Eigenschaften gemäß den Abschnitten 2.1.2 und 2.1.3 dieser allgemeinen bauaufsichtlichen Zulassung vom Hersteller mit dem Übereinstimmungszeichen (Ü-Zeichen) nach den Übereinstimmungszeichen-Verordnungen der Länder zu kennzeichnen. Die Kennzeichnung mit dem Ü-Zeichen darf nur erfolgen, wenn die Voraussetzungen nach Abschnitt 2.3 erfüllt sind.

2.2.3 Sonstiges

Sofern zutreffend sind bei der Herstellung und Kennzeichnung der Abscheideranlagen ggf. Anforderungen aus anderen Rechtsbereichen (z. B. Gesetze und Verordnungen zur Umsetzung der europäischen Niederspannungsrichtlinie, EMV-Richtlinie oder Richtlinie für Geräte und Schutzsysteme zur bestimmungsgemäßen Verwendung in explosionsgefährdeten Bereichen) zu beachten.

2.3 Übereinstimmungsnachweis

2.3.1 Allgemeines

Die Bestätigung der Übereinstimmung der Abscheideranlagen in Bezug auf die nicht harmonisierten und die besonderen Eigenschaften in Verbindung mit den Bestimmungen nach Abschnitt 2.1.2 und Abschnitt 2.1.3 dieser allgemeinen bauaufsichtlichen Zulassung muss für jedes Herstellwerk mit einer Übereinstimmungserklärung des Herstellers auf der Grundlage einer Ergänzung der im Rahmen der DIN EN 858-1 bestehenden werkseigenen Produktionskontrolle erfolgen. Die Übereinstimmungserklärung hat der Hersteller durch Kennzeichnung der Abscheideranlagen mit dem Übereinstimmungszeichen (Ü-Zeichen) gemäß 2.2.2 unter Hinweis auf den Verwendungszweck abzugeben.

2.3.2 Werkseigene Produktionskontrolle

In jedem Herstellwerk ist bezüglich der nicht harmonisierten und besonderen Eigenschaften eine ergänzende werkseigene Produktionskontrolle einzurichten und durchzuführen. Durch die vom Hersteller vorzunehmende kontinuierliche Überwachung der Produktion wird sichergestellt, dass die von ihm hergestellten Abscheideranlagen den Bestimmungen dieser allgemeinen bauaufsichtlichen Zulassung entsprechen.

Die werkseigene Produktionskontrolle gemäß DIN EN 858-1 ist durch die im Folgenden aufgeführten Maßnahmen zu ergänzen.

- Kontrollen und Überprüfung der Ausgangsmaterialien, der Bauteile für die Behälter und der Beschichtung bzw. Auskleidung:

Die Übereinstimmung der zugelieferten Materialien mit den Bestimmungen dieser allgemeinen bauaufsichtlichen Zulassung bzw. den Angaben des Antragstellers ist mindestens durch Werksbescheinigungen nach DIN EN 10204¹¹ durch die Lieferer nachzuweisen. Die Lieferpapiere sind vom Hersteller der Abscheideranlage bei jeder Lieferung auf Übereinstimmung mit der Bestellung zu kontrollieren.

Die Kennzeichnung der Betonbauteile gemäß Abschnitt 2.2.1 ist zu prüfen.

- Kontrollen und Prüfungen, die an den fertigen Behältern durchzuführen sind:
 - Die in den Anlagen 2 bis 12 festgelegten Maße sind mindestens an jedem 10. Behälter pro Baugröße und Fertigungslinie aber mindestens einmal je Fertigungsmonat zu kontrollieren. Hinsichtlich der Toleranzen gilt DIN 1999-100¹², Abschnitt 5.8.
 - Die Kontrollen der Ausführung der Beschichtung bzw. der PEHD-Auskleidung gelten mit den Prüfungen nach DIN EN 858-1, Anhang B, Tabelle B.2 als erfüllt.

¹¹ DIN EN 10204:2005-01

¹² DIN 1999-100:2003-10

Metallische Erzeugnisse; Arten von Prüfbescheinigungen

Abscheideranlagen für Leichtflüssigkeiten; Anforderungen für die Anwendung von Abscheideranlagen nach DIN EN 858-1 und DIN EN 858-2

Die Ergebnisse der ergänzenden Kontrollen und Prüfungen sind aufzuzeichnen und auszuwerten. Die Aufzeichnungen müssen mindestens folgende Angaben enthalten:

- Bezeichnung des Prüfgegenstandes
- Art der Kontrolle oder Prüfung
- Datum der Herstellung und der Prüfung
- Ergebnis der Kontrollen und Prüfungen und, soweit zutreffend, Vergleich mit den Anforderungen
- Unterschrift des für die werkseigene Produktionskontrolle Verantwortlichen

Die Aufzeichnungen sind mindestens fünf Jahre aufzubewahren. Sie sind dem Deutschen Institut für Bautechnik, der zuständigen obersten Bauaufsichtsbehörde oder der zuständigen Wasserbehörde auf Verlangen vorzulegen.

Bei ungenügendem Prüfergebnis sind vom Hersteller unverzüglich die erforderlichen Maßnahmen zur Abstellung des Mangels zu treffen. Bauprodukte, die den Anforderungen nicht entsprechen, sind so zu handhaben, dass Verwechslungen mit übereinstimmenden ausgeschlossen werden. Nach Abstellung des Mangels ist - soweit technisch möglich und zum Nachweis der Mängelbeseitigung erforderlich - die betreffende Prüfung unverzüglich zu wiederholen.

3 Bestimmungen für die abwassertechnische Bemessung

- 3.1 Für die abwassertechnische Bemessung der Abscheideranlagen ist DIN EN 858-2¹³, Abschnitte 4.3 und 4.4 zugrunde zu legen, soweit im Folgenden nichts anderes bestimmt ist.
- 3.2 Für die abwassertechnische Bemessung der Abscheider für Leichtflüssigkeiten mit Biodiesel- bzw. Bioheizölanteilen bis 100 % gelten die Festlegungen gemäß DIN 1999-101¹⁴, Abschnitt 6.
- 3.3 Das erforderliche Schlammfangvolumen ist grundsätzlich gemäß DIN EN 858-2, Tabelle 5, in Verbindung mit DIN 1999-100, Abschnitt 13.1 zu ermitteln. Die Bestimmung in Fußnote a nach DIN EN 858-2, Tabelle 5 gilt nicht. Stattdessen gilt: ^a Nicht für Abscheider kleiner als oder gleich NS 10, ausgenommen überdachte Parkflächen.

Sofern das in der Abscheideranlage vorhandene Schlammfangvolumen nicht dem erforderlichen Schlammfangvolumen entspricht, ist dem Abscheider ein weiterer Schlammfang mit einem Volumen von mindestens 100 x NS bzw. mindestens 600 l für NS 3 bis NS 6 vorzuschalten.

- 3.4 Die Speichermenge an Leichtflüssigkeit der Abscheideranlagen, bezogen auf eine Dichte der Leichtflüssigkeit von 0,85 g/cm³ ist der nachfolgenden Tabelle 3 zu entnehmen:

Tabelle 3:

NS	Speichermenge Leichtflüssigkeit bei Abscheidern mit und ohne selbsttätige Verschlusseinrichtung l
3/6/10/15	336
20	512
25	762
30	779

¹³ DIN EN 858-2:2003-10 Abscheideranlagen für Leichtflüssigkeiten; Wahl der Nenngröße, Einbau, Betrieb und Wartung

¹⁴ DIN 1999-101:2009-05 Abscheideranlagen für Leichtflüssigkeiten – Teil 101: Zusätzliche Anforderungen an Abscheideranlagen nach DIN EN 858-1, DIN EN 858-2 und DIN 1999-100 für Leichtflüssigkeiten mit Anteilen von Biodiesel bzw. Fettsäure-Methylester (FAME)

NS	Speichermenge Leichtflüssigkeit bei Abscheidern mit und ohne selbsttätige Verschlusseinrichtung I
40	1466
50/65	2349
80	3300

- 3.5 Die selbsttätigen Verschlusseinrichtungen müssen so tariert sein, dass sie bei Leichtflüssigkeiten mit einer Dichte von nicht mehr als $0,85 \text{ g/cm}^3$ sicher schließen; wo mit Leichtflüssigkeiten höherer Dichte zu rechnen ist, müssen die selbsttätigen Verschlusseinrichtungen jedoch für die Flüssigkeit mit der höchsten Dichte tariert sein.
- 3.6 Abscheidern ohne selbsttätigen Abschluss sind gemäß Abschnitt 1.3 c) weitergehende Abwasserbehandlungsanlagen nachzuschalten.
- 3.7 Der maximale Betriebsflüssigkeitsspiegel der Abscheider ist Anlage 1 zu entnehmen.
- 3.8 Bei der Verwendung der Abscheider als Rückhalteeinrichtung gemäß Abschnitt 1.3 b), kann das Speichervolumen des Abscheiders als Rückhaltevolumen unter Beachtung der Entsorgungsbedingungen gemäß Abschnitt 5.3.3, Absatz 4 berücksichtigt werden. Die Anforderungen des Landesrechts bezüglich der mindestens erforderlichen Rückhaltevolumen sind einzuhalten.

Die Abscheideranlagen sind nicht geeignet zur Verwendung als Rückhalteeinrichtung im Entwässerungssystem, wenn dieses im Falle einer Leckage mit Aufstau in der Abscheideranlage und Rückstau von Leichtflüssigkeiten (Kraftstoffen) betrieben wird.

4 Bestimmungen für den Einbau

4.1 Allgemeines

- 4.1.1 Jeder Abscheideranlage ist vom Hersteller eine Einbauanleitung beizufügen, die mindestens die nachfolgend genannten Bestimmungen sowie die Einbaubedingungen, die sich aus dem Standsicherheitsnachweis gemäß Abschnitt 2.1.2.1 ergeben, enthalten muss.
- 4.1.2 Beim Einbau sind die dem Standsicherheitsnachweis zugrunde gelegten Randbedingungen zu berücksichtigen. Im Übrigen gilt für den Einbau DIN EN 858-2, Abschnitt 5.
- 4.1.3 Schächte und Schachtverbindungen sind nach DIN V 4034-1¹⁵, Typ 2, in Verbindung mit DIN EN 1917¹⁶ auszuführen. Der Einbau von Ausgleichsringen beim Übergang vom Schacht zur Schachtabdeckung ist dauerhaft dicht auszuführen.
- 4.1.4 Hinsichtlich der Maße von Einsteig- und Kontrollschächten gelten die Anforderungen von DIN EN 476¹⁷, Abschnitt 6.

4.2 Schutz gegen Austritt von Leichtflüssigkeiten

- 4.2.1 Bei Abscheidern mit selbsttätiger Verschlusseinrichtung am Zulauf kann auf eine Überhöhung der Oberkante des Rahmens der Schachtabdeckung gegenüber dem maßgebenden Niveau des Abwasserzuflusses verzichtet werden, sofern nachfolgend nichts anderes bestimmt ist.

¹⁵ DIN V 4034-1:2004-08 Schächte aus Beton-, Stahlfaserbeton- und Stahlbetonfertigteilen für Abwasserleitungen und -kanäle - Typ 1 und Typ 2; Teil 1: Anforderungen, Prüfungen und Bewertung der Konformität

¹⁶ DIN EN 1917:2003-04 Einsteig- und Kontrollschächte aus Beton, Stahlfaserbeton und Stahlbeton

¹⁷ DIN EN 476:2011-04 Allgemeine Anforderungen an Bauteile für Abwasserleitungen und -kanäle

4.2.2 Soweit es betriebs- bzw. konstruktionsbedingt oder durch Rückstau aus den nachgeschalteten Abwasseranlagen zu Aufstau in den Abscheideranlagen kommen kann, ist die Einhaltung der Überhöhung die sicherste Maßnahme zur Vermeidung eines Leichtflüssigkeitsaustrittes. Hierzu sind die Abscheideranlagen so einzubauen, dass die Oberkante des Rahmens der niedrigsten Schachtabdeckung gegenüber dem maßgebenden Niveau der Rückstauenebene mindestens eine Überhöhung besitzt, die dem möglichen Überstand der Speichermenge über der Rückstauenebene (bei Aufstau der Leichtflüssigkeit) entspricht.

Das maßgebende Niveau ist das jeweils höchste Niveau der folgenden Gegebenheiten:

- die Oberkante des niedrigsten angeschlossenen Schmutzwasserablaufes, wenn kein Regenwasser in die Abscheideranlage eingeleitet wird,
- die höchstmögliche Regenwasserstauhöhe, wenn auch Regenwasser in die Abscheideranlage eingeleitet wird,
- die Rückstauenebene aus den nachgeschalteten Abwasseranlagen, wenn die Abscheideranlage unterhalb der Rückstauenebene und ohne Rückstauschutz eingebaut wird.

Die erforderliche Mindestüberhöhung ist unter Berücksichtigung der maximalen Ölspeichermengen gemäß den Angaben der Tabelle 3 im Einzelfall zu ermitteln.

Hierfür kann die Überhöhung der Oberkante des Rahmens der Schachtabdeckung aus dem Überstand der Speichermenge über dem maßgebenden Niveau des Abwasserzuflusses, in Abhängigkeit von der Anzahl der Schächte, der Geometrie der vorgesehenen Schächte und von der maximalen Speichermenge des Abscheiders plus eines Zuschlags von 30 mm zur Berücksichtigung der Deckeldicke berechnet werden.

Die Ermittlung der Überhöhung im Einzelfall ist nachzuweisen und zu dokumentieren. Die Dokumentation ist den Unterlagen zur Abscheideranlage beizufügen.

4.2.3 In Ausnahmefällen, in denen eine Überhöhung nicht möglich ist, sind automatische Warneinrichtungen (Alarm bei 80 % der maximalen Speichermenge (Schichtdicke) und bei Aufstau) und zusätzlich, bei möglichem Aufstau durch Rückstau, geeignete Einrichtungen zum Rückstauschutz vorzusehen.

4.3 Zugänglichkeit

Die Abscheideranlagen sind so einzubauen, dass alle Teile der Abscheideranlage, die regelmäßig kontrolliert und gewartet werden müssen, zugänglich oder mit allgemein verfügbaren technischen Hilfsmitteln erreichbar sind.

Insbesondere sind sicherzustellen:

- im Betriebszustand (befüllte Abscheideranlage)
 - Einsehbarkeit des Flüssigkeitsspiegels, vorrangig im Bereich der Zu- und Abläufe und vor und hinter der Koaleszenzeinrichtung (direkt oder mit maximal einer Spiegelumlenkung)
 - Zugänglichkeit zur Schichtdickenmessung im Schlammfang und im Abscheider
 - Zugänglichkeit der selbsttätigen Verschlusseinrichtung
- im entleerten Zustand
 - Zugänglichkeit der Zu- und Abläufe sowie der Koaleszenzeinrichtung
 - Ermöglichung der Generalinspektion einschließlich Abdichtung für die Dichtheitsprüfung

Gegebenenfalls sind vom Hersteller geeignete Maßnahmen zur Sicherstellung einer ordnungsgemäßen Kontrolle und Wartung vorzusehen.

4.4 Überprüfung nach dem Einbau

Nach dem Einbau und vor der Inbetriebnahme ist die Abscheideranlage gemäß Abschnitt 5.3.4 auf ihren ordnungsgemäßen Zustand zu prüfen.

5 Bestimmungen für Betrieb und Wartung

5.1 Allgemeines

- 5.1.1 Die Abscheidewirkung kann nur dauerhaft sichergestellt werden, wenn Betrieb und Wartung entsprechend den nachfolgenden Bestimmungen durchgeführt werden.

Jeder Abscheideranlage ist vom Hersteller eine Betriebs- und Wartungsanleitung beizufügen, die mindestens die nachfolgend genannten Bestimmungen sowie Angaben zu Möglichkeiten und Grenzen der Reparatur der Beschichtung enthalten muss. Die Wartungsanleitung für die Koaleszenzeinrichtung muss inhaltlich mindestens den Angaben der Anlage 14 entsprechen.

Für Betrieb und Wartung sind DIN EN 858-2, Abschnitt 6, in Verbindung mit DIN 1999-100, Abschnitt 14 und die Betriebs- und Wartungsanleitung des Herstellers gemäß den nachfolgenden Bestimmungen anzuwenden.

- 5.1.2 Für eine ordnungsgemäße Probenahme ist die Probenahmeeinrichtung nach DIN 1999-100, Abschnitt 5.5.2 zu verwenden (siehe Anlage 1).

- 5.1.3 Es ist ein Betriebstagebuch zu führen, in dem die jeweiligen Zeitpunkte und Ergebnisse der durchgeführten Kontrollen, Wartungen und Überprüfungen, die Entsorgung entnommener Inhaltsstoffe sowie die Beseitigung eventuell festgestellter Mängel zu dokumentieren sind.

Im Betriebstagebuch sind weiterhin Nachweise zu den ggf. eingesetzten Wasch- und Reinigungsmitteln sowie Betriebs- und Hilfsstoffen zu führen.

Betriebstagebuch und Prüfberichte sind vom Betreiber aufzubewahren und auf Verlangen den örtlich zuständigen Aufsichtsbehörden oder den Betreibern der nachgeschalteten kommunalen Abwasseranlagen vorzulegen.

- 5.1.4 Bei allen Arbeiten im Rahmen der Eigenkontrolle, Wartung und Überprüfung der Abscheideranlagen sind die einschlägigen arbeitsschutzrechtlichen Bestimmungen einzuhalten.

Landesrechtliche Bestimmungen zur Eigenkontrolle, Wartung und Überprüfung der Abscheideranlagen (Art und Umfang der Tätigkeiten, erforderliche Qualifikationen zur Durchführung der Tätigkeiten) bleiben unberührt.

5.2 Betriebsbedingungen

- 5.2.1 In die Abscheideranlagen dürfen nur Abwässer eingeleitet werden, die mit Leichtflüssigkeiten gemäß Abschnitt 1.1, Absatz 2 verunreinigt sind.

Wenn gemeinsam mit den Leichtflüssigkeiten andere Stoffe in die Abscheideranlage eingeleitet werden, dürfen diese die Funktionsfähigkeit der Abscheideranlage und die Beständigkeit der verwendeten Materialien nicht beeinträchtigen.

Stabile Emulsionen dürfen nicht in die Abscheideranlage eingeleitet werden.

Bei der Reinigung ölverschmutzter Oberflächen ist die Entstehung stabiler Emulsionen in der Regel nicht zu erwarten, wenn an den Abwasseranfallstellen

- bei Reinigungsprozessen der Waschwasserdruck nicht über 6 MPA (60 bar) liegt (Geräteeinstellung),
- bei Reinigungsprozessen die Waschwassertemperatur nicht über 60 °C liegt (Geräteeinstellung),
- die eingesetzten Reinigungsmittel abscheidefreundlich sind (d. h., sie bilden nur temporär stabile Emulsionen),
- nur aufeinander abgestimmte Reinigungsmittel verwendet werden.

Abweichungen bei Waschwasserdruck und Waschwassertemperatur sind möglich, wenn dies nach den Produktbeschreibungen der Reinigungsmittelhersteller für die eingesetzten Reinigungsmittel ohne Beeinträchtigung der Abscheiderwirkung zulässig ist.

5.2.2 Das zu behandelnde Abwasser darf keine organischen Komplexbildner, die einen DOC-Eliminierungsgrad nach 28 Tagen von mindesten 80 % entsprechend Nr. 406 der Anlage "Analysen- und Messverfahren" der Abwasserverordnung nicht erreichen, sowie keine organisch gebundenen Halogene enthalten, die aus Wasch- und Reinigungsmitteln oder sonstigen Betriebs- und Hilfsstoffen stammen.

5.3 Maßnahmen zur Eigenkontrolle, Wartung und Überprüfung

Im Rahmen der Eigenkontrolle, Wartung und Überprüfung der Abscheideranlage sind mindestens folgende Maßnahmen durchzuführen:

5.3.1 Eigenkontrolle

Die Funktionsfähigkeit der Abscheideranlage ist monatlich durch einen Sachkundigen¹⁸ durch folgende Maßnahmen zu kontrollieren:

- Messung der Schichtdicke bzw. des Volumens der abgeschiedenen Leichtflüssigkeit im Abscheider,
- Messung der Lage des Schlammspiegels im Schlammfang,
- Kontrolle der Funktionsfähigkeit der selbsttätigen Verschlusseinrichtung im Abscheider und evtl. vorhandener Alarmeinrichtungen (nach Durchführung einer Generalinspektion erstmalig wieder nach 6 Monaten),
- Sichtkontrolle des Wasserstandes vor und hinter dem Koaleszenzeinsatz bei Wasserdurchfluss, um eine Verstopfung des Einsatzes zu erkennen.

Festgestellte Mängel sind unverzüglich zu beseitigen, grobe Schwimmstoffe sind zu entfernen.

5.3.2 Wartung

Die Abscheideranlage ist halbjährlich entsprechend den Vorgaben des Herstellers durch einen Sachkundigen zu warten. Ergänzend zu den Maßnahmen der Eigenkontrolle nach Abschnitt 5.3.1 sind dabei folgende Arbeiten durchzuführen:

- Kontrolle des Koaleszenzeinsatzes auf Durchlässigkeit (wenn der Wasserstand vor und hinter dem Koaleszenzeinsatz deutliche Unterschiede aufweist) und auf Beschädigung, Reinigung oder Austausch des Koaleszenzeinsatzes nach Angaben des Herstellers, soweit erforderlich,
- Entleerung und Reinigung der Abscheideranlage, soweit erforderlich (z. B. bei starker Verschlammung),
- Reinigung der Ablaufrinne im Probenahmeschacht.

Soweit die Abscheideranlage ausschließlich eingesetzt wird zur

- Behandlung von mit Leichtflüssigkeiten verunreinigtem Regenwasser (Abschnitt 1.3 a) bzw. zur
- Absicherung von Anlagen und Flächen im Zusammenhang mit dem Umgang mit Leichtflüssigkeiten (Abschnitt 1.3 b)),

können die Intervalle der Wartungen in Abhängigkeit des tatsächlichen Anfalls an Schlamm und Leichtflüssigkeit in Eigenverantwortung des Betreibers auf maximal 12 Monate verlängert werden.

Die Feststellungen und durchgeführten Arbeiten sind in einem Wartungsbericht zu erfassen und zu bewerten.

¹⁸

Als "sachkundig" werden Personen des Betreibers oder beauftragter Dritter angesehen, die auf Grund ihrer Ausbildung, ihrer Kenntnisse und ihrer durch praktische Tätigkeit gewonnenen Erfahrungen sicherstellen, dass sie Bewertungen oder Prüfungen im jeweiligen Sachgebiet sachgerecht durchführen.

Die sachkundige Person kann die Sachkunde für Betrieb und Wartung von Abscheideranlagen auf einem Lehrgang mit nachfolgender Vororteinweisung erwerben, den z. B. die einschlägigen Hersteller, Berufsverbände, Handwerkskammern sowie die auf dem Gebiet der Abscheidetechnik tätigen Sachverständigenorganisationen anbieten.

5.3.3 Entnahme/Entleerung

Die im Abscheider zurückgehaltene Leichtflüssigkeit ist spätestens zu entnehmen, wenn die Menge der abgeschiedenen Leichtflüssigkeit 80 % der Speichermenge erreicht hat. Die Speichermenge ist im Typenschild bzw. in den technischen Unterlagen zum Abscheider aufgeführt.

Sofern die Abscheider auch zur Abtrennung von Leichtflüssigkeiten mit Biodiesel- bzw. Bioheizölanteilen eingesetzt werden, ist abgeschiedene Leichtflüssigkeit spätestens nach einem Jahr von der Wasseroberfläche zu entfernen, bei Havariefällen unverzüglich.

Die Entnahme des im Schlammfang enthaltenen Schlammes muss spätestens erfolgen, wenn die abgeschiedene Schlammmenge die Hälfte des Schlammfangvolumens gefüllt hat.

Bei Abscheidern, die gleichzeitig oder ausschließlich zur Absicherung von Anlagen oder Flächen dienen, in bzw. auf denen mit Leichtflüssigkeiten umgegangen wird (z. B. Betankungsflächen), ist ergänzend das nach den landesrechtlichen Bestimmungen erforderliche Rückhaltevolumen vorzuhalten. Die abgeschiedene Leichtflüssigkeit ist daher bei einer Unterschreitung dieses Rückhaltevolumens auch dann zu entnehmen, wenn die Menge der abgeschiedenen Leichtflüssigkeit 80 % der Speichermenge noch nicht erreicht hat.

Die abfallrechtlichen Bestimmungen bei der Entsorgung der aus der Anlage entnommenen Stoffe sind zu beachten.

Das Wiederbefüllen der Abscheideranlage muss mit Wasser (z. B. mit Trinkwasser, Betriebswasser, aufbereitetem Abwasser aus der Abscheideranlage) erfolgen, das den örtlichen Einleitbedingungen entspricht.

5.3.4 Überprüfung (Generalinspektion)

Vor der Inbetriebnahme und danach in regelmäßigen Abständen von nicht länger als 5 Jahren ist die Abscheideranlage, nach vorheriger vollständiger Entleerung und Reinigung, durch einen Fachkundigen¹⁹ auf ihren ordnungsgemäßen Zustand und sachgemäßen Betrieb zu prüfen.

Folgende Punkte müssen dabei mindestens geprüft bzw. erfasst werden:

- Angaben über den Ort der Prüfung, den Betreiber der Anlage unter Angabe der Bestandsdaten, den Auftraggeber, den Prüfer und der zuständigen Behörde,
- Sicherheit gegen den Austritt von Leichtflüssigkeiten aus der Abscheideranlage bzw. den Schachtaufbauten (Überhöhung/Warnanlagen),
- baulicher Zustand der Abscheideranlage,
- Dichtheit der Abscheideranlage einschließlich Ablaufvorrichtung (Dichtheitsprüfung gemäß DIN 1999-100, Abschnitt 15),
- Zustand der Innenwandflächen bzw. Innenbeschichtung, der Einbauteile und der elektrischen Einrichtungen (falls vorhanden),
- Tarierung der selbsttätigen Verschlusseinrichtung durch Gewichts- und Volumenbestimmung des Schwimmers,
- Vollständigkeit und Plausibilität der Aufzeichnungen im Betriebstagebuch,
- Nachweis der ordnungsgemäßen Entsorgung der Inhalte der Abscheideranlage,
- Vorhandensein und Vollständigkeit erforderlicher Zulassungen und Unterlagen (Genehmigungen, Entwässerungspläne, Bedienungs- und Wartungsanleitungen usw.),

¹⁹

Fachkundige Personen sind Mitarbeiter betreiberunabhängiger Betriebe, Sachverständige oder sonstige Institutionen, die nachweislich über die erforderlichen Fachkenntnisse für Betrieb, Wartung und Überprüfung von Abscheideranlagen im hier genannten Umfang sowie die gerätetechnische Ausstattung zur Prüfung von Abscheideranlagen verfügen.

Im Einzelfall können diese Prüfungen bei größeren Betriebseinheiten auch von intern unabhängigen, bezüglich ihres Aufgabengebietes nicht weisungsgebundenen Fachkundigen des Betreibers mit gleicher Qualifikation und gerätetechnischer Ausstattung durchgeführt werden.

- tatsächlicher Abwasseranfall (Herkunft, maximal möglicher Regen- und Schmutzwasseranfall, Inhaltsstoffe, eingesetzte Wasch- und Reinigungsmittel sowie Betriebs- und Hilfsstoffe, Einhaltung der Randbedingungen an den Abwasseranfallstellen zur Vermeidung stabiler Emulsionen),
- Bemessung, Eignung und Leistungsfähigkeit der Abscheideranlage in Bezug auf den tatsächlichen Abwasseranfall.

Zur Durchführung der Überprüfung ist ein Prüfbericht unter Angabe der Bestandsdaten und eventueller Mängel zu erstellen. Mängel sind, gegebenenfalls in Abstimmung mit der zuständigen Behörde, zu beseitigen.

5.3.5 Reparaturen

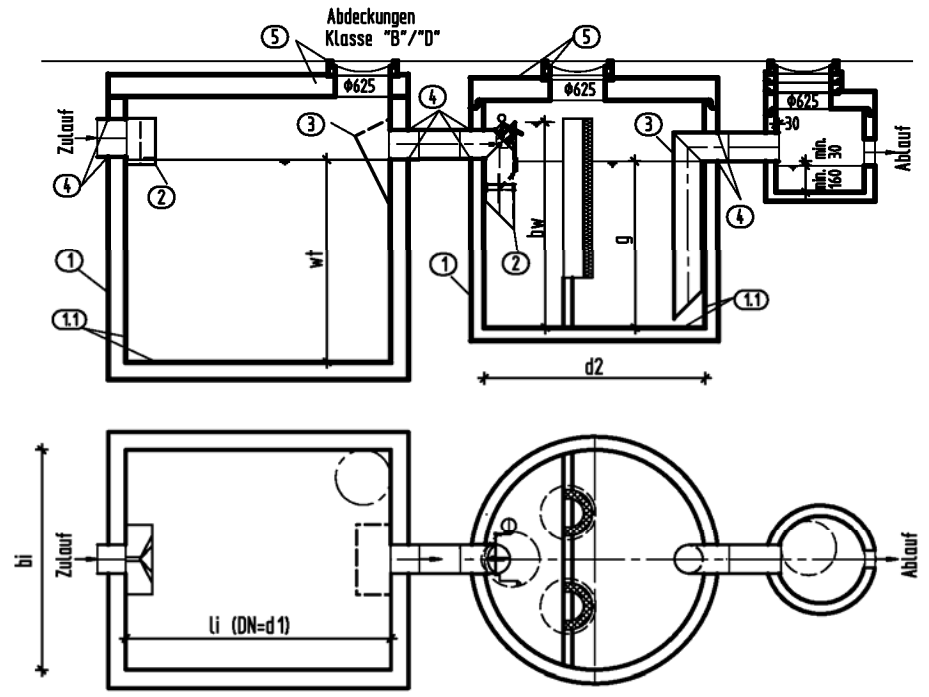
Reparaturen, insbesondere die der Beschichtungen, sind entsprechend den Herstellerangaben durch Personen durchzuführen, die über die notwendige Qualifikation für die fachkundige Ausführung der jeweils erforderlichen Arbeiten verfügen.

Christian Herold
Referatsleiter

Beglaubigt

BETON systeme
ZEITHEINER GMBH

DYWIDAG-AQUASCHUTZ®
DYWIDAG-SCHACHTSYSTEME



Schlammfang
(als Rechteckbehälter
dargestellt)

Koaleszenzabscheider Klasse 1
ARCO-S
(als NS50-65 dargestellt-
mit 2 Koaleszenzelementen)

Probenahmeschacht
DN 800/1000
Ausführung
nach DIN 1999-100

Legende	
Pos.	Bezeichnung
1.	Behälter
1.1	Behälter mit Inliner
2.	Zulaufteil/Strömungsverteiler
3.	Ablaufteil/ Schmutzfang für Schwimmstoffe
4.	Dichtung
5.	Abdeckplatte/Schachtaufbau

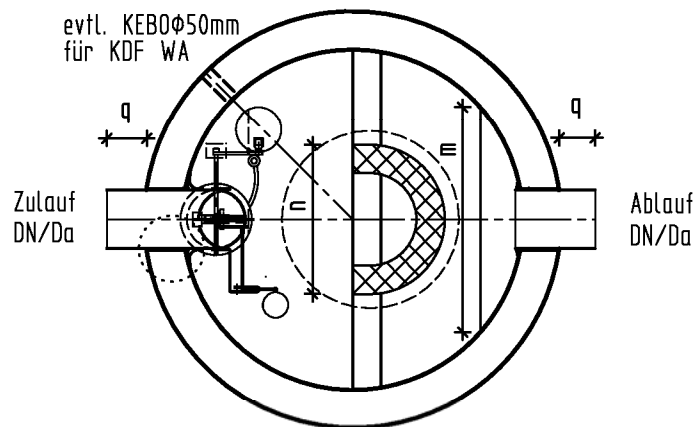
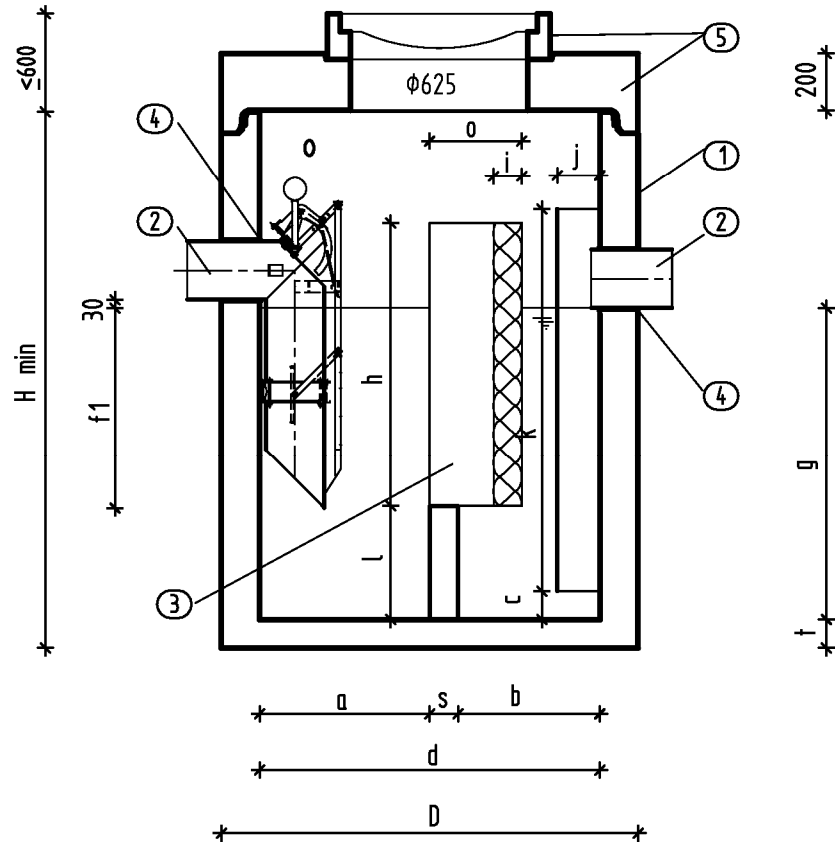
Nenngrößen ARCO mit den dazugehörigen Schlammfanggrößen	
Speicher- menge/L	Speicher- menge/L
NS 3	SF 0,65
NS 6	SF 0,65
NS 10	SF 1,50
NS 15	SF 1,50
NS 20	SF 2,50
NS 25	SF 2,50
NS 30	SF 3,50
NS 40	SF 3,50
NS 50	SF 5,50
NS 65	SF 5,50
NS 80	SF 10,00
NS 3	SF 2,50
NS 6	SF 2,50
NS 10	SF 3,50
NS 15	SF 3,50
NS 20	SF 5,50
NS 25	SF 5,50
NS 30	SF 7,50
NS 40	SF 7,50
NS 50	SF 10,00
NS 65	SF 10,00
NS 80	SF 13,00
NS 3	SF 5,50
NS 6	SF 5,50
NS 10	SF 7,50
NS 15	SF 7,50
NS 20	SF 10,00
NS 25	SF 10,00
NS 30	SF 12,00
NS 40	SF 12,00
NS 50	SF 16,00
NS 65	SF 16,00
NS 80	SF 20,00
NS 3	SF 10,00
NS 6	SF 10,00
NS 10	SF 12,00
NS 15	SF 12,00
NS 20	SF 16,00
NS 25	SF 16,00
NS 30	SF 20,00
NS 40	SF 20,00
NS 50	SF 25,00
NS 65	SF 25,00
NS 80	SF 30,00

Schlammfänge Nutzhalt in m³	d1/ li x bi	wt	Abscheider		Betriebs- flüssigkeits- spiegel, l/w
			NS	d2	
SF 0,65	1000	790	NS 3	1000	1100
SF 1,5	1500	1130	NS 6	1000	1100
SF 2,5	1500	1420	NS 10	1000	1100
SF 3,5	2000	1130	NS 15	1000	1100
SF 5,5	2000	1780	NS 20	1200	1100
SF 7,5	2500	1520	NS 25	1500	1100
SF 10,0	2500	1920	NS 30	1500	1100
SF 12,0	2500	2370	NS 40	2000	1370
SF 13,0	3000	1840	NS 50	2500	1890
SF 16,0	3000	2270	NS 65	2500	1890
SF 16,0	3000x2500	2300	NS 80	2500	1790
SF 18,0	3500x2500	2100			
SF 20,0	3500x2500	2300			
SF 25,0	4500x2500	2300			
SF 30,0	5600x2500	2150			

Abscheideranlagen für Leichtflüssigkeiten nach DIN EN 858-1 bestehend aus einem separat vorgeschalteten Schlammfang, einem Abscheider der Klasse I

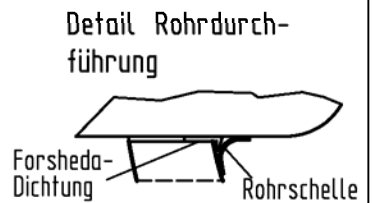
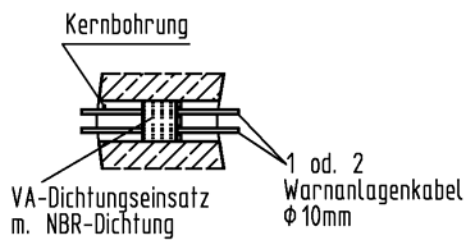
Übersicht Schlammfänge und Abscheider
Typ ARCO-S
NS 3 bis NS 80

Anlage 1



DYWIDAG-AQUASCHUTZ®
 DYWIDAG-SCHACHTSYSTEME

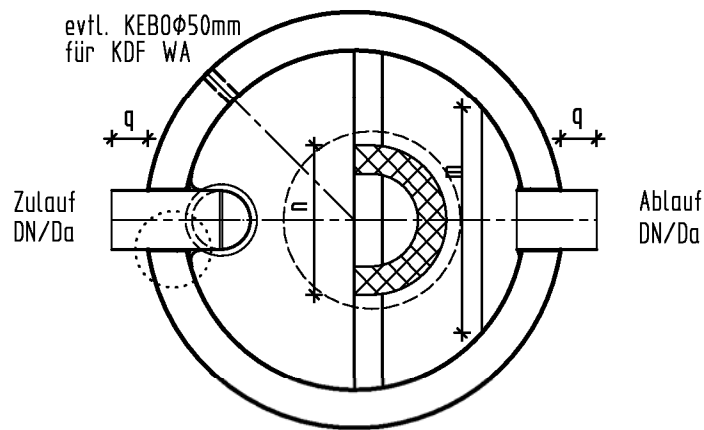
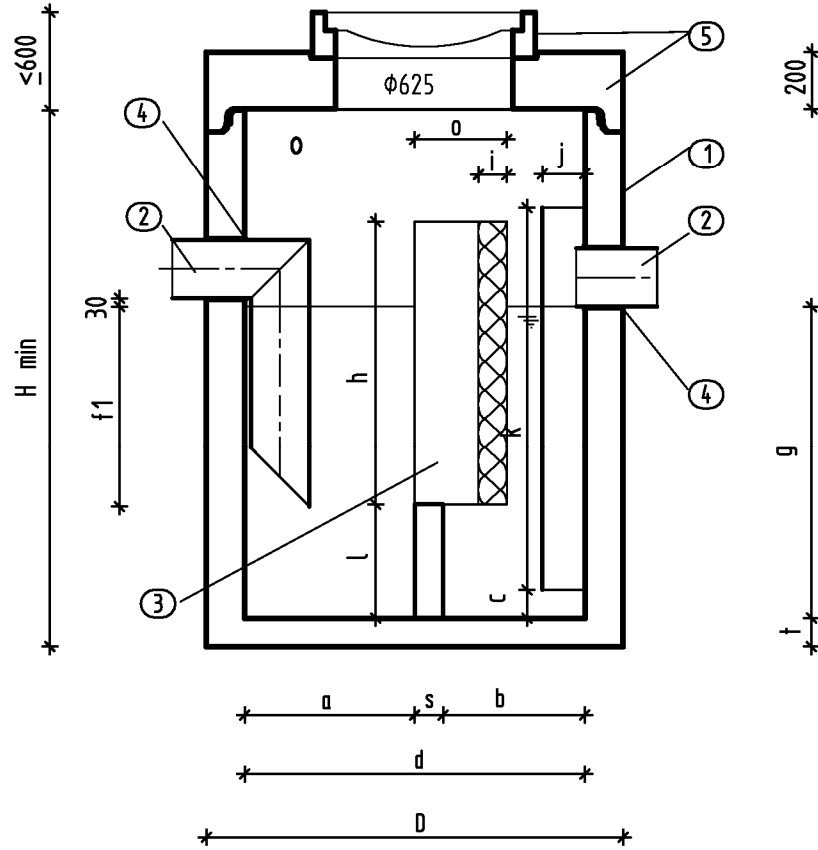
BETON
 sys éme
 ZEITRAUM 6000



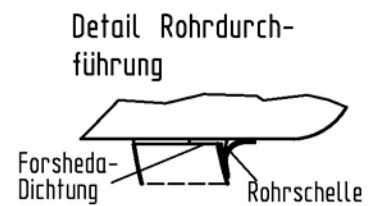
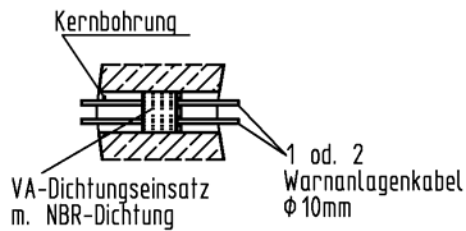
Abscheideranlagen für Leichtflüssigkeiten nach DIN EN 858-1 bestehend aus einem separat vorgeschalteten Schlammfang, einem Abscheider der Klasse I

Abscheider Klasse I mit selbsttätiger Verschlusseinrichtung
 NS 3 bis NS 25

Anlage 2



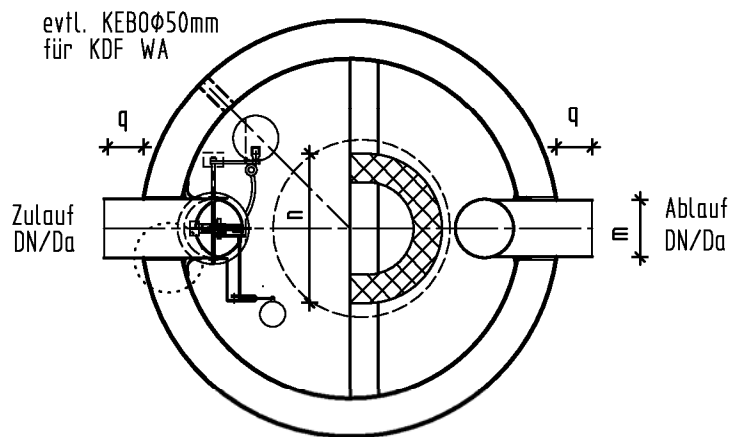
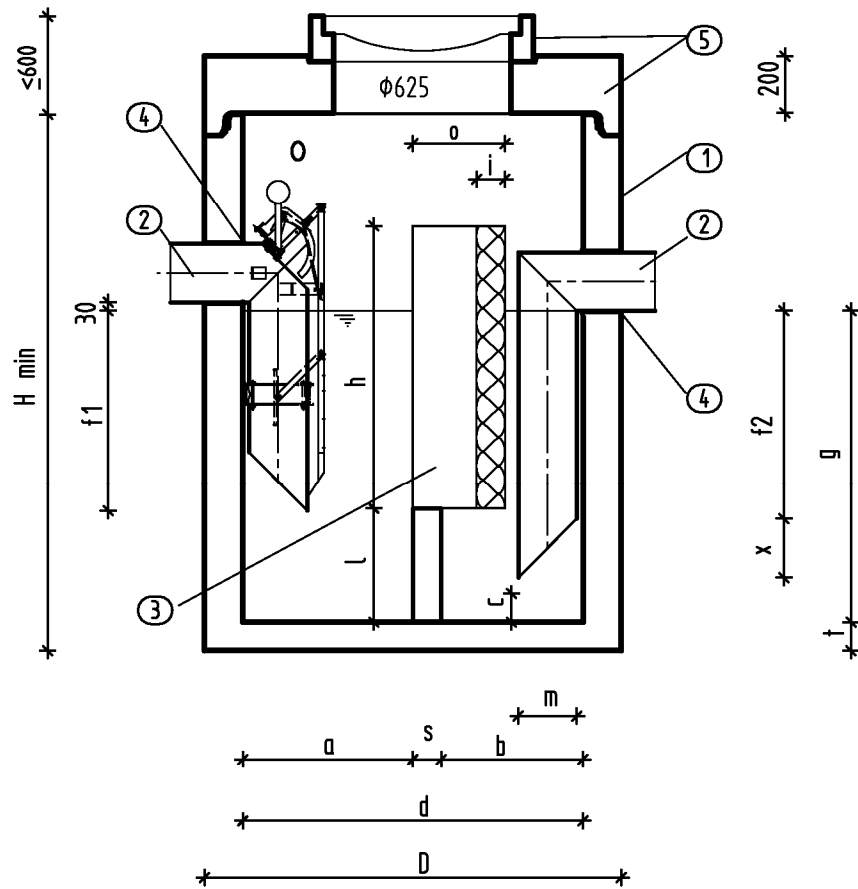
BETON
sys éme
 ZEITRAUM GMBH
 DYWIDAG-AQUASCHUTZ®
 DYWIDAG-SCHACHTSYSTEME



Abscheideranlagen für Leichtflüssigkeiten nach DIN EN 858-1 bestehend aus einem separat vorgeschalteten Schlammfang, einem Abscheider der Klasse I

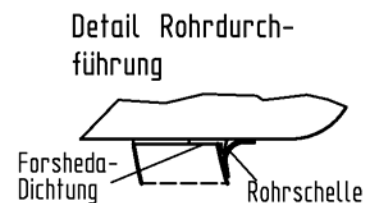
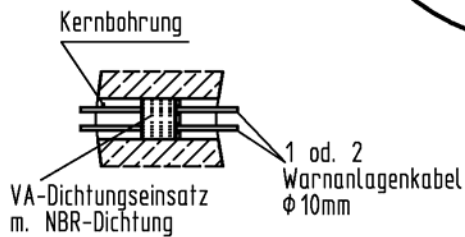
Abscheider Klasse I ohne selbsttätige Verschlusseinrichtung
 NS 3 bis NS 25

Anlage 3



DYWIDAG-AQUASCHUTZ®
DYWIDAG-SCHACHTSYSTEME

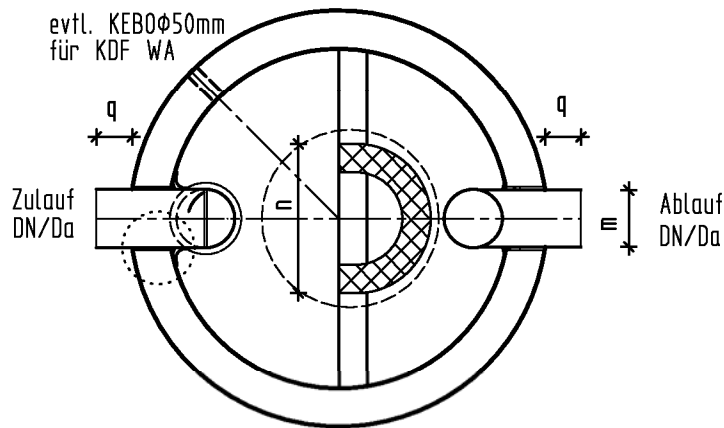
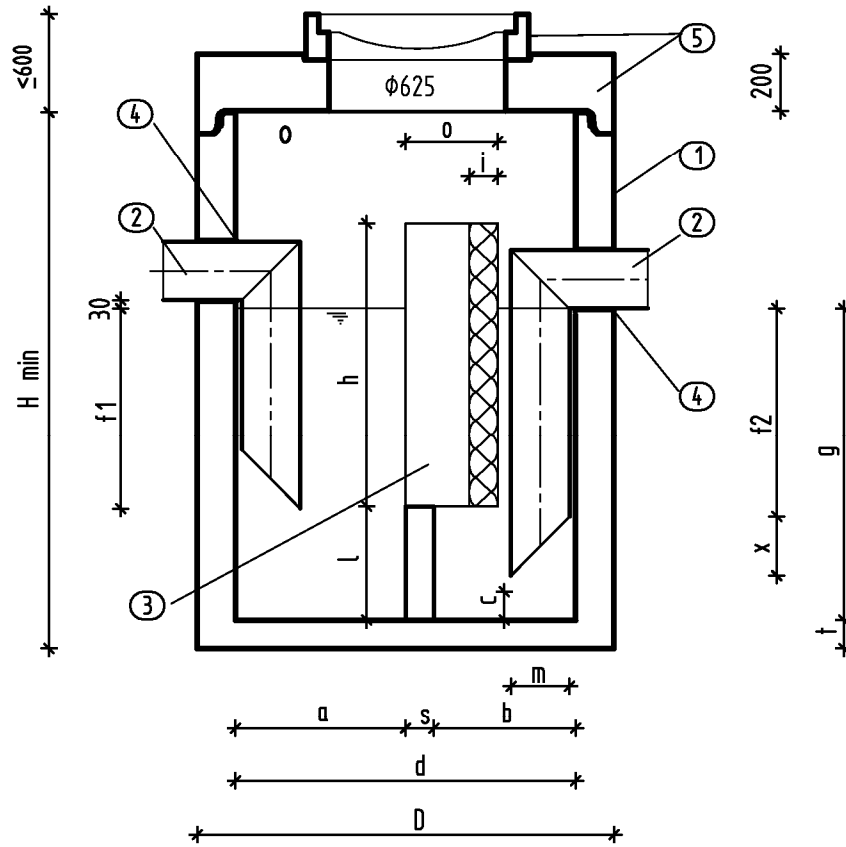
BETON
sys éme
ZEITRAUM GMBH



Abscheideranlagen für Leichtflüssigkeiten nach DIN EN 858-1 bestehend aus einem separat vorgeschalteten Schlammfang, einem Abscheider der Klasse I

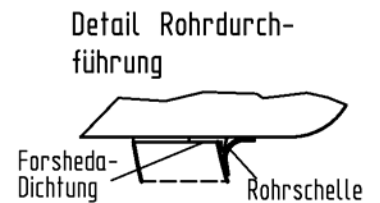
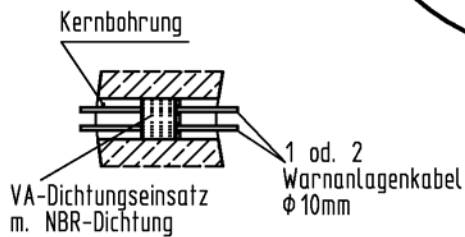
Abscheider Klasse I mit selbsttätiger Verschlusseinrichtung
 NS 30

Anlage 4



DYWIDAG-AQUASCHUTZ®
 DYWIDAG-SCHACHTSYSTEME

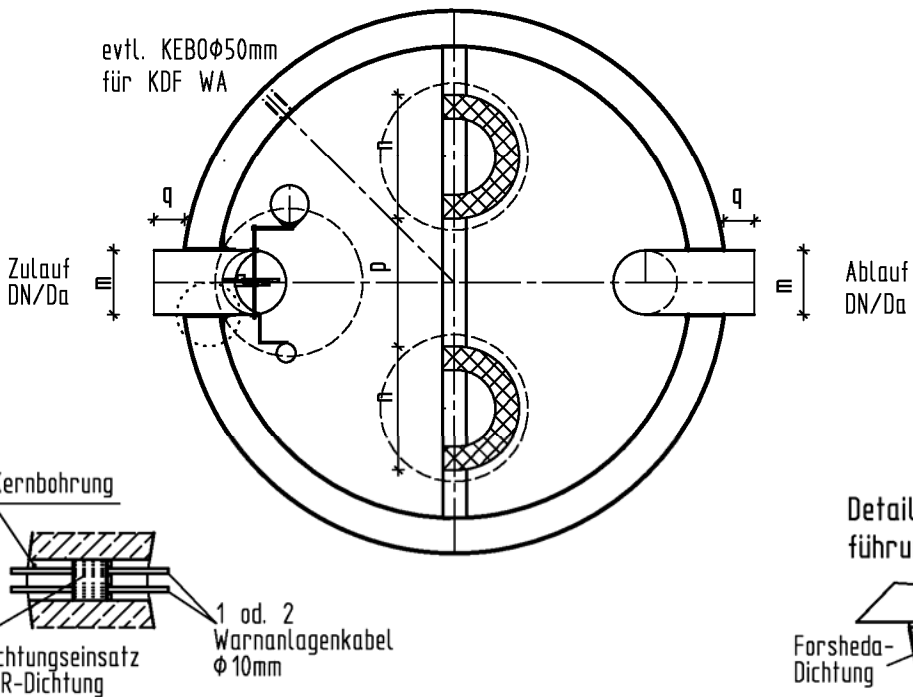
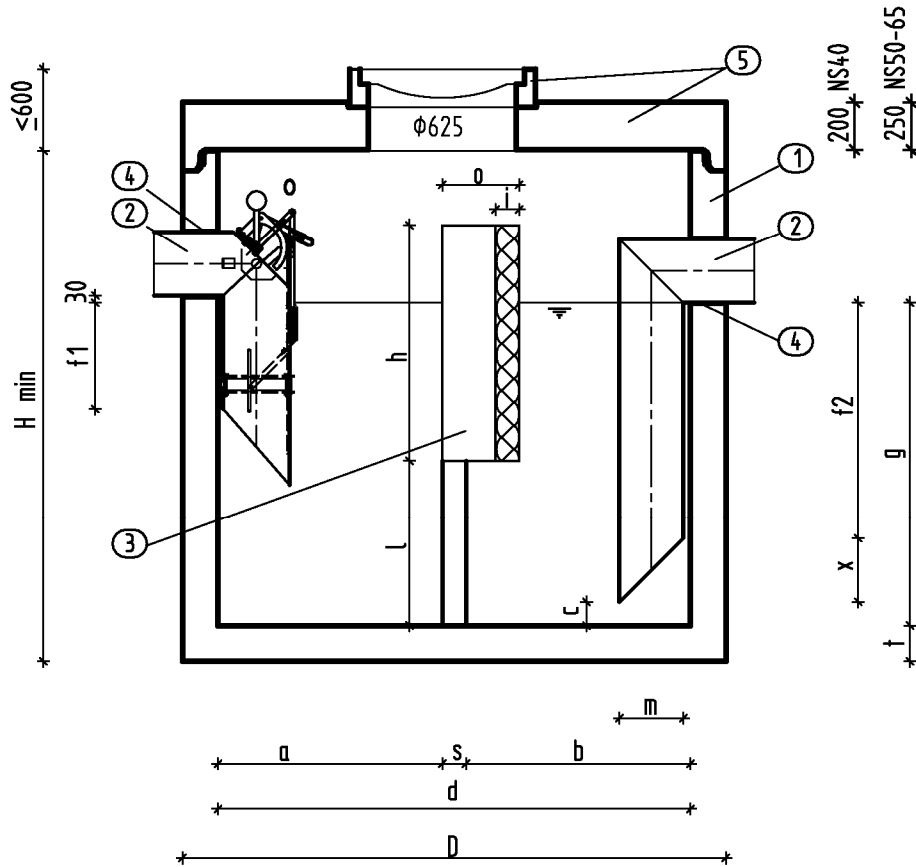
BETON
 sys éme
 ZEITRAUM 6000



Abscheideranlagen für Leichtflüssigkeiten nach DIN EN 858-1 bestehend aus einem separat vorgeschalteten Schlammfang, einem Abscheider der Klasse I

Abscheider Klasse I ohne selbsttätige Verschlusseinrichtung
 NS 30

Anlage 5

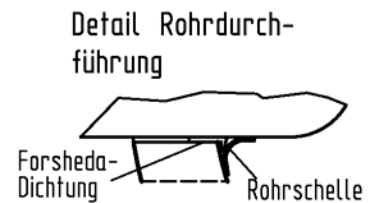
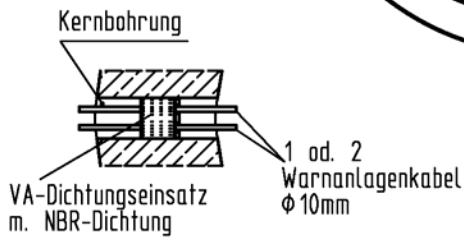
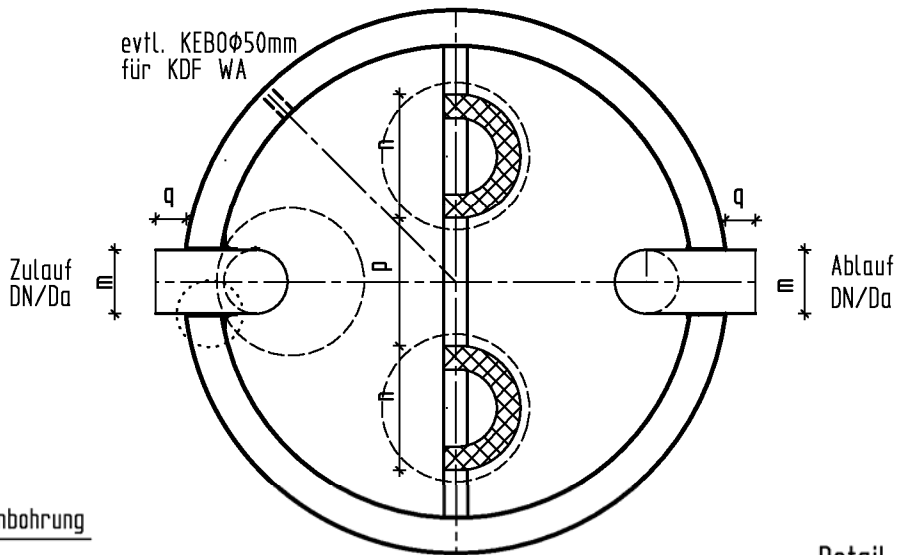
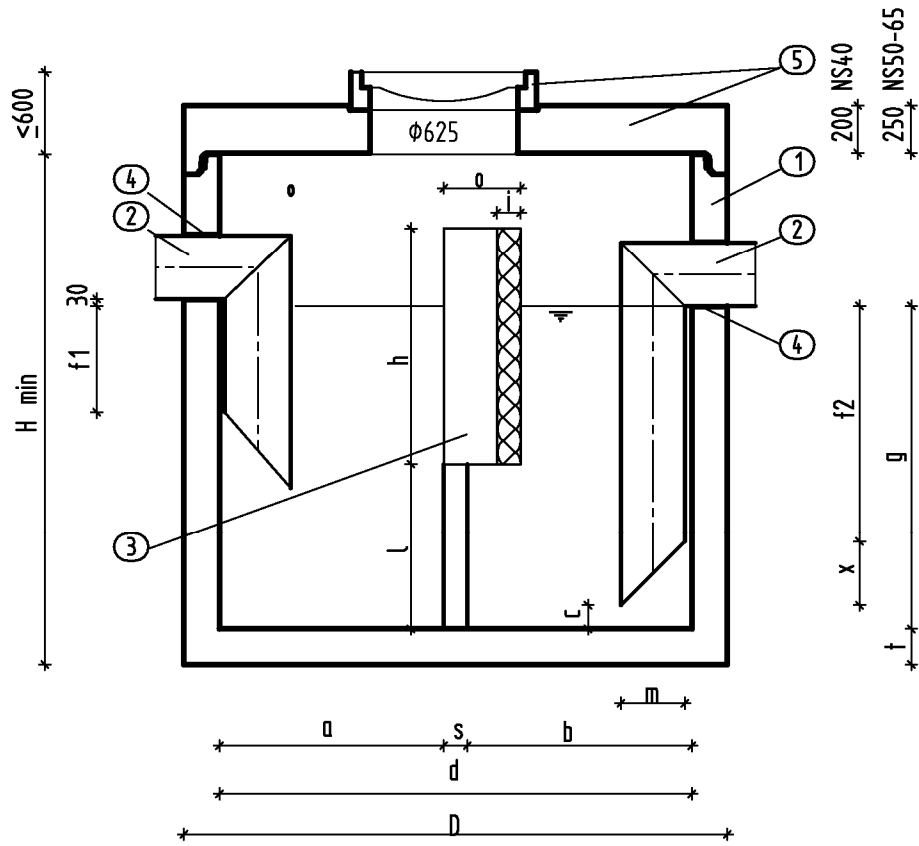


BETON
sys éme
 ZEITRAUM GMBH
 DYWIDAG-AQUASCHUTZ®
 DYWIDAG-SCHACHTSYSTEME

Abscheideranlagen für Leichtflüssigkeiten nach DIN EN 858-1 bestehend aus einem separat vorgeschalteten Schlammfang, einem Abscheider der Klasse I

Abscheider Klasse I mit selbsttätiger Verschlusseinrichtung
 NS 40 bis NS 65

Anlage 6

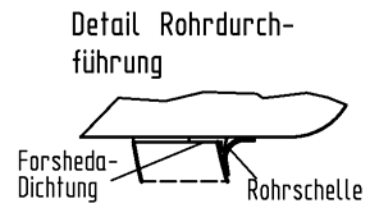
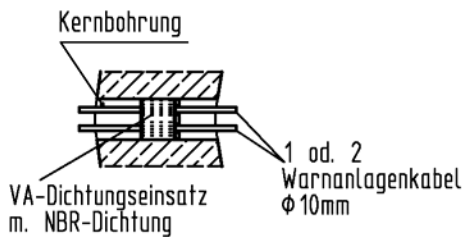
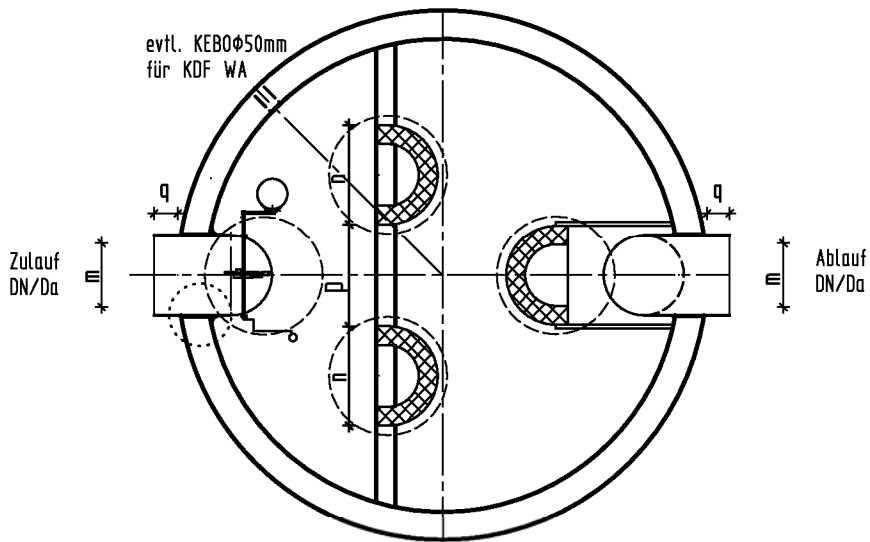
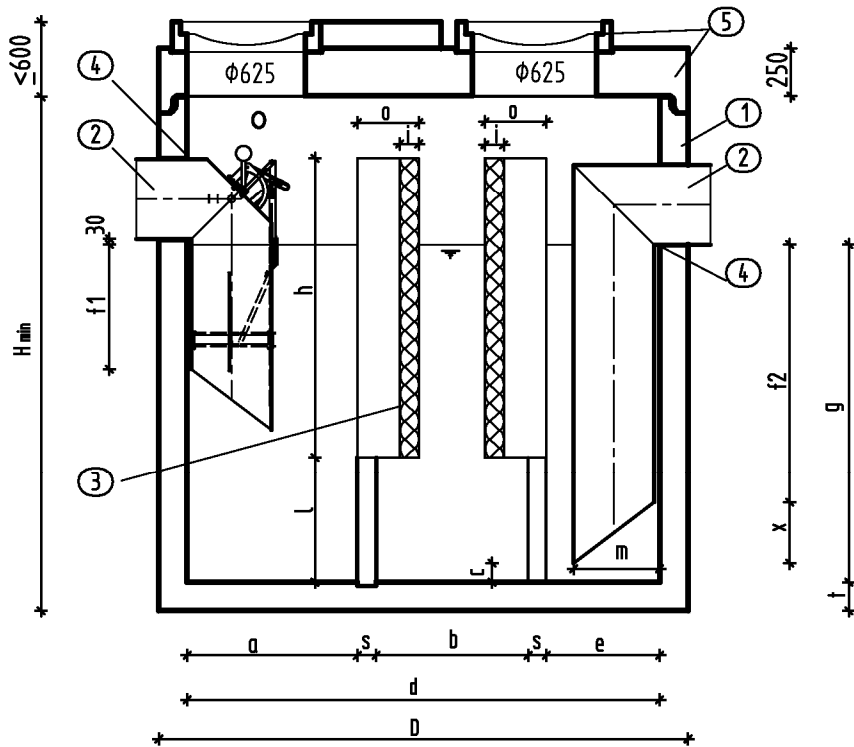


BETON
sys éme
 ZEITRAUM GMBH
 DYWIDAG-AQUASCHUTZ®
 DYWIDAG-SCHACHTSYSTEME

Abscheideranlagen für Leichtflüssigkeiten nach DIN EN 858-1 bestehend aus einem separat vorgeschalteten Schlammfang, einem Abscheider der Klasse I

Abscheider Klasse I ohne selbsttätige Verschlusseinrichtung
 NS 40 bis NS 65

Anlage 7

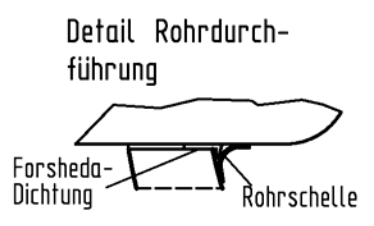
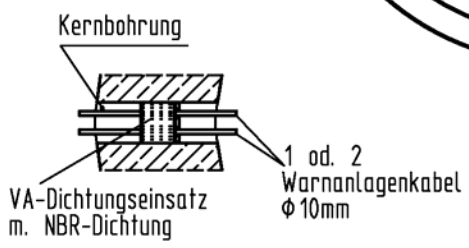
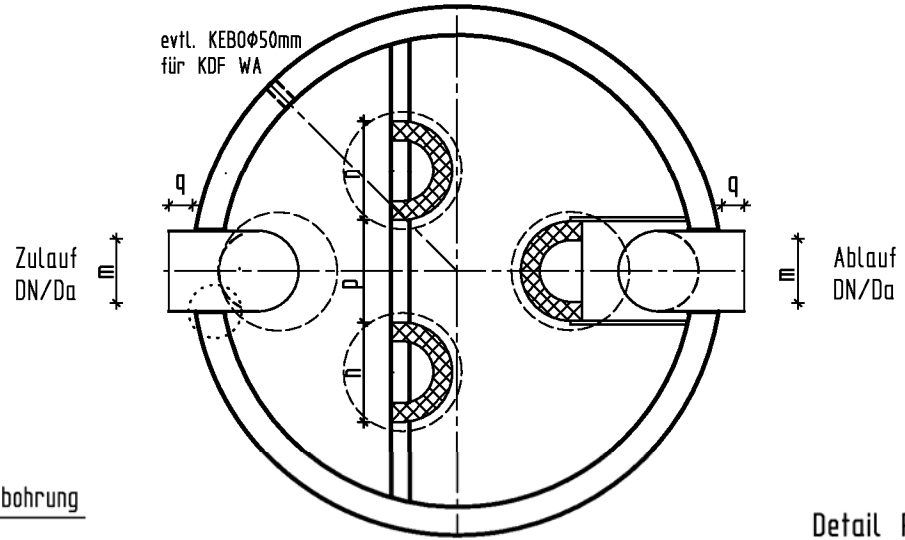
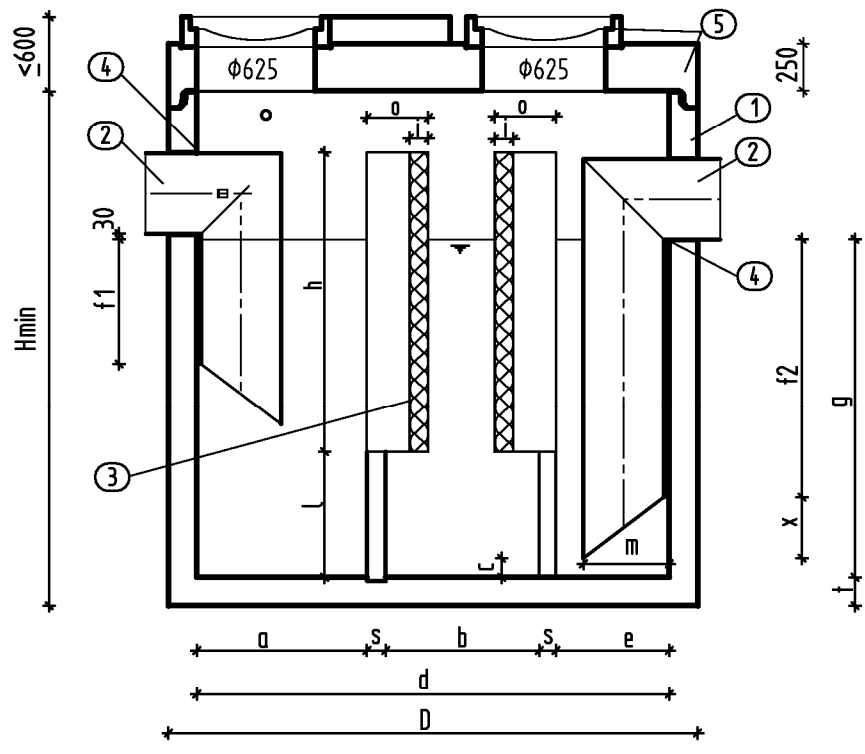


BETON
sys éme
 ZEITRAUM GMBH
 DYWIDAG-AQUASCHUTZ®
 DYWIDAG-SCHACHTSYSTEME

Abscheideranlagen für Leichtflüssigkeiten nach DIN EN 858-1 bestehend aus einem separat vorgeschalteten Schlammfang, einem Abscheider der Klasse I

Abscheider Klasse I mit selbsttätiger Verschlusseinrichtung
 NS 80

Anlage 8



BETON
sys éme
 ZEITRAUM GMBH
 DYWIDAG-AQUASCHUTZ®
 DYWIDAG-SCHACHTSYSTEME

Abscheideranlagen für Leichtflüssigkeiten nach DIN EN 858-1 bestehend aus einem separat vorgeschalteten Schlammfang, einem Abscheider der Klasse I
 Abscheider Klasse I ohne selbsttätige Verschlusseinrichtung
 NS 80

Anlage 9

Maßtabelle											
NG		3/6	10	15	20	25	30	40	50	65	80
a	mm	400	400	400	600	600	600	950	900	900	900
b	mm	500	500	500	500	800	800	950	1500	1500	800
c	mm	100	100	100	100	100	100	100	100	100	100
d	mm	1000	1000	1000	1200	1500	1500	2000	2500	2500	2500
D	mm	1240	1240	1240	1470	1800	1800	2300	2800	2800	2800
e	mm	-	-	-	-	-	-	-	-	-	600
f1	mm	500	500	500	500	450	450	450	450	450	660
f2	mm	-	-	-	-	700	700	970	1450	1450	1260
g	mm	1100	1100	1100	1100	1100	1100	1370	1890	1890	1790
h	mm	650	650	650	1000	1000	1000	1000	1800	1800	1800
Hmin.	mm	1895	1895	1895	1895	1915	1915	2165	2725	2725	2725
i	mm	100	100	100	100	100	100	100	100	100	100
j	mm	120	120	120	150	150	-	-	-	-	-
k	mm	1300	1300	1300	1350	1350	-	-	-	-	-
l	mm	750	750	750	450	500	500	700	450	450	450
m	mm	640	640	640	780	900	DN250	DN250	DN300	DN300	DN400
n	mm	525	525	525	525	525	525	2x525	2x525	2x525	3x525
o	mm	325	325	325	325	325	325	325	325	325	325
p	mm	-	-	-	-	-	-	500	540	540	540
q	mm	150	150	150	150	150	150	150	150	150	150
s	mm	100	100	100	100	100	100	100	100	100	100
t	mm	100	100	100	100	120	120	150	150	150	150
d	mm	210	210	210	210	274	274	274	326	326	429
DN	mm	200	200	200	200	250	250	250	300	300	400
Da	mm	210	210	210	210	274	274	274	326	326	429

DYWIDAG-AQUASCHUTZ®
 DYWIDAG-SCHACHTSYSTEME

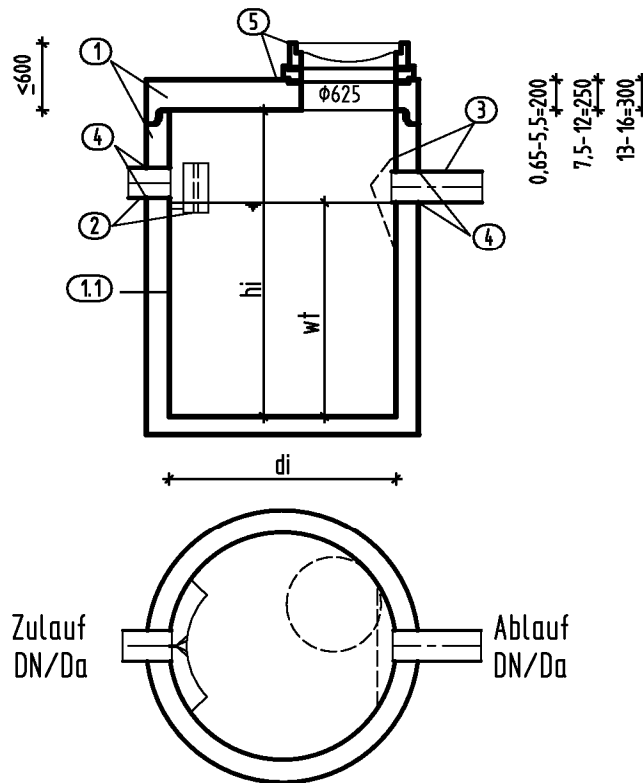
BETON
 sys éme
 ZEITRAUM GMBH

Legende		
Pos.	Bezeichnung	Bezeichnung
1.	Behälter	Stahlbeton C40/50 nach DIN EN 206/DIN 1045-1/DIN 4281 Innenanstrich Leichtflüssigkeitsbeständig gemäß DIN EN 858 (DIN 1999-100)
1.1	Behälter mit Inliner	Stahlbeton C40/50 nach DIN EN 206/DIN 1045-1/DIN 4281 mit HDPE-Inliner
2.	Zu- und Abflauteile	Edelstahl (mind.1.4301), Glasfaserbeton
3.	Koaleszenzeinheit, bestehend aus	
3.1	Koaleszenzrahmen	Edelstahl (mind.1.4301)
3.2	Koaleszenzmaterial	PU-Schaum-Matte
3.3	Trennwand	Stahlbeton
4.	Dichtungen	NBR
5.	Abdeckplatte/Schachtaufbau	Schachtaufbau gemäß DIN EN1917/ DIN 4034-1 Typ2 Abdeckung gemäß EN 124/ DIN 1229 alle Schachöffnungen DN 625

Abscheideranlagen für Leichtflüssigkeiten nach DIN EN 858-1 bestehend aus einem separat vorgeschalteten Schlammfang, einem Abscheider der Klasse I

Maßtabelle und Details
 Abscheider NS 3 bis NS 80

Anlage 10



DYWIDAG-AQUASCHUTZ®
DYWIDAG-SCHACHTSYSTEME

BETON
systeme
ZEITHAHN GBRH

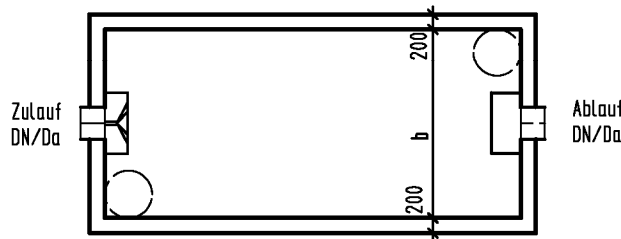
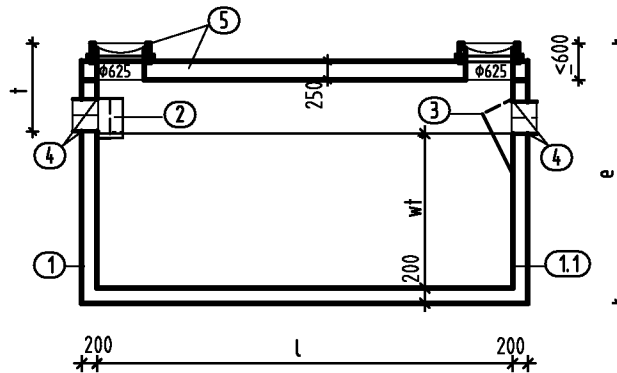
Legende		
Pos.	Bezeichnung	Bezeichnung
1.	Behälter	Stahlbeton C40/50 nach DIN EN 206/DIN 1045-1/DIN 4281 Innenanstrich Leichtflüssigkeitsbeständig geprüft nach DIN EN 858
1.1	Behälter mit Inliner	Stahlbeton C40/50 nach DIN EN 206/DIN 1045-1/DIN 4281 mit PEHD-Inliner geprüft nach DIN EN 858
2.	Zulaufteil/Strömungsverteiler	Edelstahl (mind.1.4301)
3.	Ablaufteil/Schutzfang für Schwimmstoffe	Edelstahl (mind.1.4301)
4.	Dichtung	NBR
5.	Abdeckplatte/Schachtaufbau	Schachtaufbau gemäß DIN EN1917/ DIN 4034-1 Typ2 Abdeckung gemäß EN 124/ DIN 1229 Schachtoffnungen DN 625 oder DN 800 abhängig von örtlicher Zulaufftiefe

Maßtabelle											
Typ		0,65	1,5	2,5	3,5	5,5	7,5	10	12	13	16
Nutzinhalt	l	620	1990	2510	3450	5590	7460	9420	11630	13006	16045
Abmessungen Innendurchmesser di	mm	1000	1500	1500	2000	2000	2500	2500	2500	3000	3000
Lichter Behälter hi	mm	1395	1735	2025	1735	2385	2075	2430	2845	2795	2795
Flüssigkeitstiefe wt	mm	790	1130	1420	1130	1780	1520	1920	2370	1840	2270
Nennweite Rohranschlüsse	DN	125/200	125/200	125/200	200	200	250/300	250/300	300	300	300
Gewichte Schwerstes Einzelteil	kg	1830	4000	4720	5740	7390	8910	10200	11050	14450	14450
Gesamt	kg	2500	5190	6110	7960	9610	12890	14180	15030	20550	20550

Abscheideranlagen für Leichtflüssigkeiten nach DIN EN 858-1 bestehend aus einem separat vorgeschalteten Schlammfang, einem Abscheider der Klasse I

Schlammfänge (Rundbehälter)

Anlage 11



Maßtabelle							
Typ		16	18	20	25	30	
Nutzinhalt	l	17250	18375	20 125	25875	30250	
Abmessungen	lichte Breite b	mm	2500	2500	2500	2500	
	lichte Länge l	mm	3000	3500	3500	4500	5600
	Zulaufftiefe t	mm	1200	1200	1200	1200	
	Flüssigkeitstiefe wt	mm	2300	2 100	2300	2300	2 150
	Einbautiefe e	mm	3730	3730	3730	3730	3580
Nennweite	Rohranschlüsse	DN	300/400	300/400	300/400	300/400	300/400
Gewichte	Schwerstes Einzelteil	kg	23000	25000	25000	29500	32500
	Gesamt	kg	29000	3 1000	3 1000	38500	43000
Legende							
Pos.	Bezeichnung		Bezeichnung				
1.	Behälter		Stahlbeton C40/50 nach DIN EN 206/DIN 1045/DIN 4281 Innenanstrich leichtflüssigkeitsbeständig geprüft nach DIN EN 858				
1.1	Behälter mit Inliner		Stahlbeton C40/50 nach DIN EN 206/DIN 1045/DIN 4281 mit PEHD-Inliner geprüft nach DIN EN 858				
2.	Zulauffteil/Strömungsverteiler		Edelstahl (mind.1.430 1)				
3.	Ablaufteil/Schmutzfang für Schwimmstoffe		Edelstahl (mind.1.430 1)				
4.	Dichtung		NBR				
5.	Abdeckplatte/Schachtaufbau		Schachtaufbau gemäß DIN EN 1917/ DIN 4034-1 Typ2 Abdeckung gemäß EN 124/ DIN 1229 Schachtoffnungen DN 625 oder DN 800 abhängig von örtlicher Zulaufftiefe				

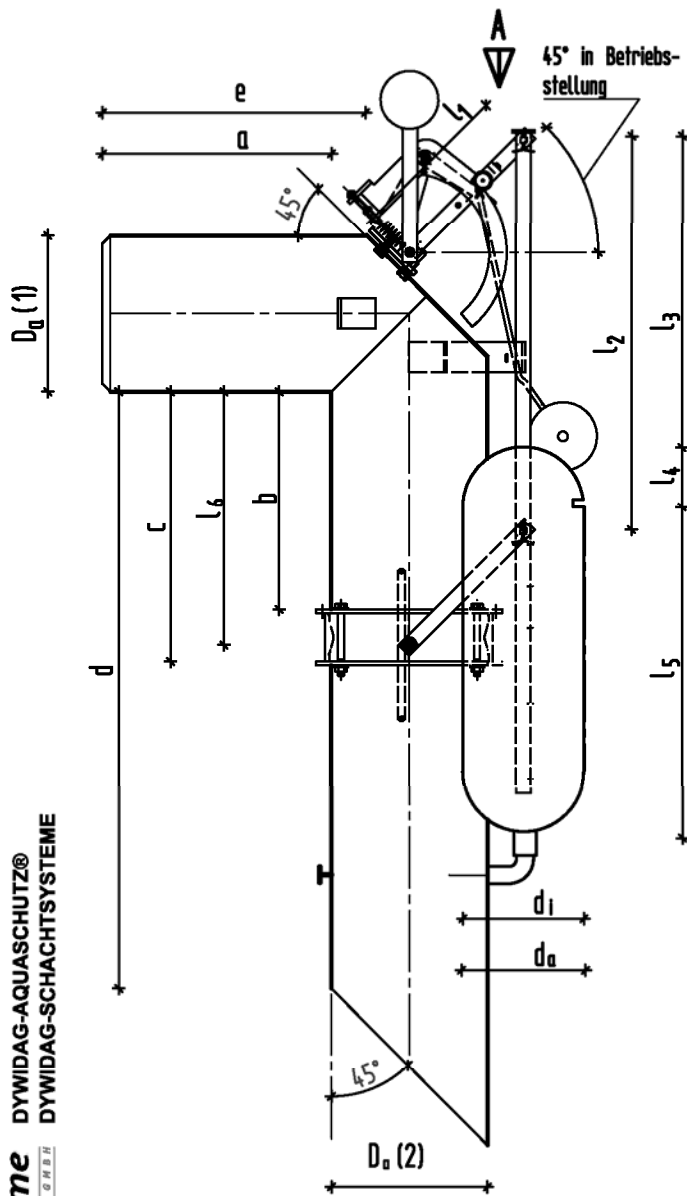
DYWIDAG-AQUASCHUTZ®
 DYWIDAG-SCHACHTSYSTEME

BETON
systeme
ZEITHAHN GMBH

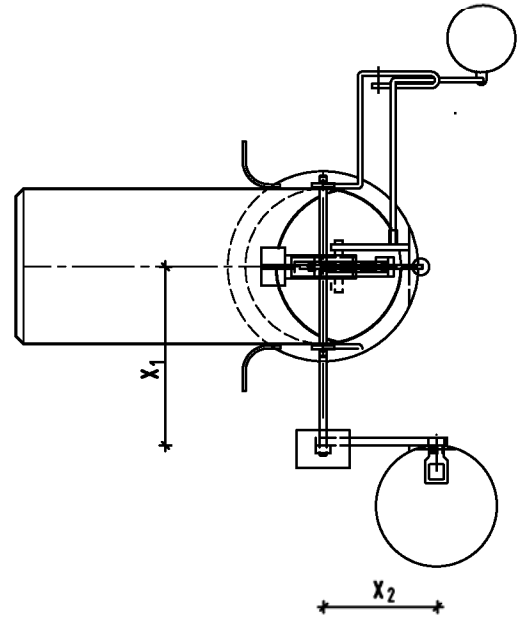
Abscheideranlagen für Leichtflüssigkeiten nach DIN EN 858-1 bestehend aus einem separat vorgeschalteten Schlammfang, einem Abscheider der Klasse I

Schlammfänge (Rechteckbehälter)

Anlage 12



Ansicht A



BETON
sys eme
 ZEETHAIN GbR
 DYWIDAG-AQUASCHUTZ®
 DYWIDAG-SCHACHTSYSTEME

Gehäuse und Gestänge: Edelstahl
 Steuerkörper: öl-/ benzinbeständiger Kunststoff- HDPE
 Verschlusskappe: öl-/ benzinbeständiger Kunststoff- Polyethylen (PE)

TYPE	D _a (1)	D _a (2)	d _i	d _a	a	b	c	d	e	l ₁	l ₂	l ₃	l ₄	l ₅	l ₆	x ₁	x ₂
DN 200	210	210	155	160	290	290	354	536	335	212	518	435	80	430	332	232	150
DN 250	274	274	155	160	290	392	456	478	345	212	663	427	80	430	434	232	150
DN 300	326	326	155	160	300	392	456	478	382	212	716	480	80	430	434	232	150
DN 400	429	429	155	160	400	602	666	688	482	212	981	742	80	430	648	240	150

Abscheideranlagen für Leichtflüssigkeiten nach DIN EN 858-1 bestehend aus einem separat vorgeschalteten Schlammfang, einem Abscheider der Klasse I

Selbsttätige Verschlusseinrichtung

Anlage 13

Koaleszenzabscheider DYWIDAG-Arco ohne selbsttätigen Abschluss
Koaleszenzabscheider DYWIDAG-Arco-S mit selbsttätigem Abschluss

1. Beschreibung der Koaleszenzeinheit

Die Koaleszenzeinheit besteht aus einem oder mehreren Edelstahlkörben, in denen als Koaleszenzmaterial eine halbkreisförmig gebogene Polyurethanschaummatte mittels mehrerer Klemmbügel fixiert ist. Die PU-Matte hat eine offenporige Struktur und kann ohne Hilfsmittel aus dem Edelstahlkorb entnommen bzw. wieder eingesetzt werden.

Der Edelstahlkorb selbst befindet sich in einer Betontrennwand in einem entsprechenden Führungsprofil und kann einfach nach oben entnommen und wieder eingeführt werden, ohne dass eine Entleerung des Abscheiders erforderlich ist.

Die PU-Matte ist leichtflüssigkeits- und alterungsbeständig. Die erforderlichen Reinigungsintervalle für das Koaleszenzmaterial ergeben sich durch die betrieblichen Gegebenheiten.

2. Wartungshinweis

Einbau- und Betriebsanleitung

Jeder Betreiber einer DYWIDAG-Abscheideranlage erhält eine Einbau- und Betriebsanleitung mit ausführlichen Hinweisen zu Einbau, Montage, Inbetriebnahme und Wartung.

Reinigung des Koaleszenzmaterials

Durch die Anlagerung von Schwebstoffen an die Koaleszenzeinheit kann es im Laufe der Betriebszeit zu einem Aufstau vor der Koaleszenzeinheit kommen. Die Kontrolle des Aufstau's sollte halbjährlich, mindestens jedoch jährlich erfolgen.

Sollte der Fließwiderstand innerhalb der Koaleszenzeinheit infolge anhaftender Schwebstoffe zu groß werden, kann die gesamte Koaleszenzeinheit einfach nach oben durch eine handelsübliche Schachtabdeckung DN 625 entnommen werden.

Die Reinigung des Koaleszenzmaterials erfolgt durch Abspritzen mit Wasser. Dies erfolgt möglichst über dem - dem Schlammfang nächst gelegenen - Bodeneinlauf. Das Spülwasser ist wieder in die Abscheideranlage einzuleiten. Anschließend ist die Koaleszenzeinheit wieder in den Abscheider einzusetzen.

Abscheideranlagen für Leichtflüssigkeiten nach DIN EN 858-1 bestehend aus einem separat vorgeschalteten Schlammfang, einem Abscheider der Klasse I

Beschreibung Koaleszenzeinrichtung/Wartung

Anlage 14