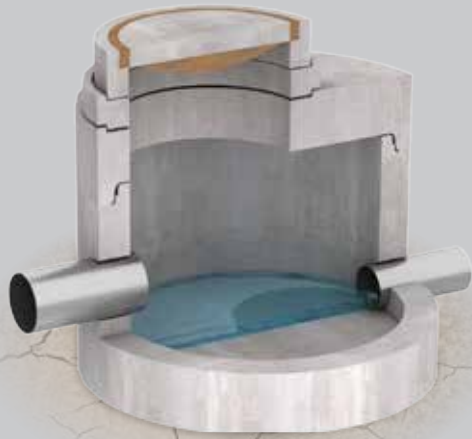




DYWIDAG Probenahmeschacht nach DIN 1999-100

Fertigteilewerke



Optionen Plus gegen Aufpreis

- Handzugschieber am Zulauf
- Rückstauklappe
- Abwinkelungen
- Gerinneausbildung und Berme

Alternativ

- Alle Probenahmeschächte mit 30 mm Gefällesprung auf Anfrage

Anwendungsbereich

- Leichtflüssigkeitsabscheideranlagen nach DIN EN 858, DIN 1999-100 und 101

Ihre Vorteile im Überblick

- **Schnelle und normgerechte Entnahme einer Wasserprobe**
- **Standard-Rohranschlüsse**
- **Einfache Reinigung**
- **Optional als Revisionsschacht nutzbar**
- **Vereinfacht die Dichtheitsprüfung**
- **Unser Lieferservice** beinhaltet gegebenenfalls auch das Einsetzen der Betonunterteile bis max. 7 t (Auslage 4 m) in die bauseits vorbereitete Baugrube

Funktionsweise DWIDAG Probenahmeschacht

Die normgerechte Bauweise ermöglicht die direkte Probenahme aus dem fließenden Abwasser. Dadurch sind die Analysewerte für das eingeleitete Abwasser aussagekräftig und repräsentativ. Die Durchführung der 5-jährigen Generalinspektion kann durch das Setzen der Dichtheitsblase im Zulauf-Bereich des Probenahmeschachtes vereinfacht werden.

Das Schachtbauwerk dient auch als Revisionsschacht für später auszuführende Arbeiten an der Entwässerungsanlage.

Optional sind auch zur Erhöhung der Zulauftiefe Aufsatzstücke nach DIN V 4034-1 lieferbar.

Abscheideranlagen aus der Praxis:



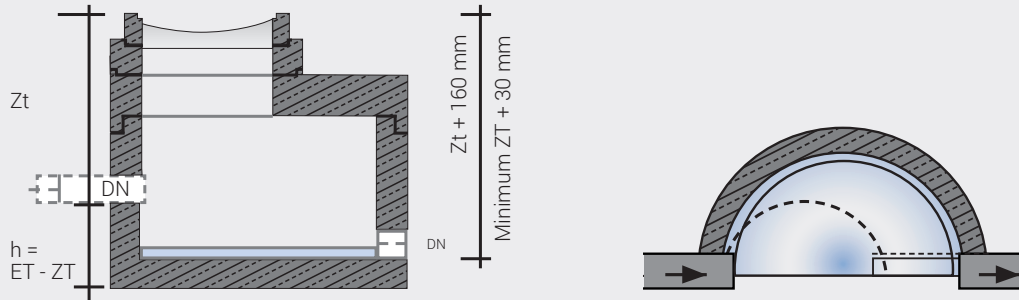
Abscheider bis NS 65, Stadt Köln



DYWIDAG Optimus KA - I NS 10, BP Europe SE

DYWIDAG Probenahmeschacht nach DIN 1999-100

DYWIDAG Probenahmeschacht



DYWIDAG Probenahmeschacht für Ölabscheider DIN 1999-100

Mit 160 mm Gefällesprung. Alle Probenahmeschächte sind optional auch mit Konus, Gerinneausbildung und Berme lieferbar. (Zu- und Ablauf DN 150 / 200 / 250 / 300 / 400) – (Schachtabdeckung DN 600 mit Lüftungsöffnungen)

Artikelnummer	Innendurchmesser mm	Zulauftiefe ZT mm	Einbautiefe ET mm	Nennweite Zu-/Ablauf DN mm	Gewicht schwers- tes Einzelteil kg	Gesamtgewicht kg	Listenpreis * €
PRN-001	1.000	750	1.030	150	1.100	1.500	730,00
PRN-002	1.000	750	1.030	200	1.100	1.500	770,00
PRN-005	1.000	750	1.030	250	1.100	1.500	auf Anfrage
PRN-006	1.000	1.060	1.340	300	1.360	2.080	auf Anfrage
PRN-007	1.000	1.060	1.340	400	1.360	2.080	auf Anfrage

* Alle Preise zzgl. ges. MwSt. – frei Baustelle, nicht abgeladen (auf Wunsch inkl. Versetzen)

Optional sind alle Probenahmeschächte auch mit 30 mm Gefällesprung lieferbar.



RiStWag Anlage NS 105, Stadt Ludwigsfelde



Abscheideranlagen, Vattenfall Europe AG