

# Abzweigkasten AZK 30

**Schacht-Innenmaße:** 30 x 30 cm

**Schacht-Außenmaße:** 44 x 44 cm

**Bodenplatte (außen):** 60 x 60 cm

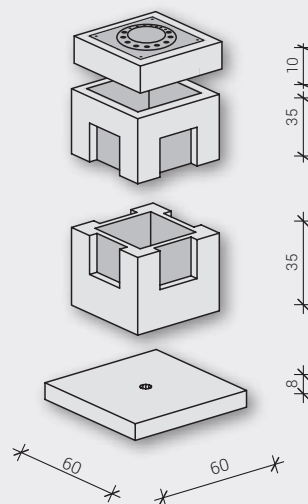
**Wanddicke (WD):** 7 cm

**Lieferwerk:**

FUCHS Zeithain

## Bestehend aus

|  | <b>Gewicht</b> |
|--|----------------|
| <b>Beton-Guss-Deckel</b><br>Klasse B oder D            | 45,00 kg       |
| <b>Oberteil</b><br>mit Sollbruchstellen                | 65,00 kg       |
| <b>Unterteil (geschlossen)</b><br>mit Sollbruchstellen | 83,00 kg       |
| <b>Bodenplatte</b><br>Klasse D erforderlich            | 70,00 kg       |
| <b>Gesamt</b>  | 263,00 kg      |



| Katalognummer   | Produktbezeichnung                                      | Maße i. L.<br>L/B/H<br>cm | Gewicht<br>kg |
|---|---|---------------------------|---------------|
| <b>Schachtabdeckung</b>   |   |                           |               |
| 1004-062  | Beton-Guss-Deckel, Einstieg $\varnothing$ 30 cm Kl. B/D | 30 / 30 / 10              | 45,00         |
| <b>Abzweigkasten Grundkörper</b>                                    |   |                           |               |
| 1002-026  | Oberteil mit Sollbruchstelle                            | 30 / 30 / 35              | 65,00         |
| 1002-025  | Unterteil mit Sollbruchstelle                           | 30 / 30 / 27              | 83,00         |
| 1001-015  | Bodenplatte für Kl. D                                   | 60 / 60 / 8               | 70,00         |
| <b>Ergänzungsteile</b>  |   |                           |               |
| 1003-021  | Zwischenrahmen  | 30 / 30 / 10              | 25,00         |
| <b>Zubehör</b> <i>mehr Auswahl im gesonderten Kapitel vorhanden</i> |   |                           |               |
| 0116-0136   | Kabeleinführungsplatte 22 x 18                          | 1 x DN 110                | 0,50          |