

Abzweigkasten AZK 66

Schacht-Innenmaße: 65 x 60 cm

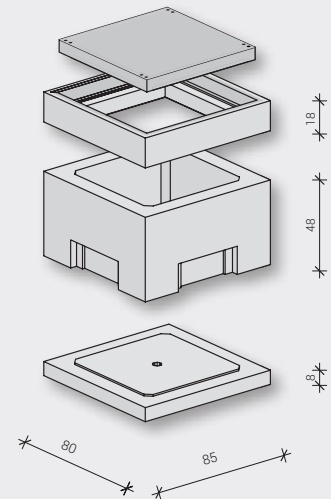
Bodenplatte (außen): 85 x 80 cm

Schacht-Außenmaße: 85 x 80 cm

Wanddicke (WD): 10 cm

Bestehend aus

	Gewicht
Beton-Guss-Deckel ohne Lüftung, Klasse B	211,00 kg
Kastenrahmen mit Aussparungen	250,00 kg
Bodenplatte mit Sickeröffnung	155,00 kg
Gesamt	616,00 kg



Katalognummer	Produktbezeichnung	Maße i. L. L/B/H cm	Gewicht kg
Schachtabdeckung			
0117-057	Beton-Guss-Deckel ohne Lüftung Kl. B	65 / 60 / 18	211,00
0117-056	Beton-Guss-Deckel mit Lüftung Kl. B	65 / 60 / 18	211,00
0117-099	Beton-Guss-Deckel ohne Lüftung Kl. D	65 / 60 / 18	229,00
0117-098	Beton-Guss-Deckel mit Lüftung Kl. D	65 / 60 / 18	229,00
<i>Auspflasterbare Schachtabdeckungen auf Anfrage</i>			
Abzweigkasten Grundkörper			
1002-028	Kastenrahmen	65 / 60 / 31	140,00
1002-022	Kastenrahmen	65 / 60 / 48	250,00
1001-017	Bodenplatte	85 / 80 / 10	155,00
Ergänzungsteile			
1003-024	Zwischenrahmen	65 / 60 / 7,5	50,00
1003-025	Zwischenrahmen	65 / 60 / 15	110,00
Zubehör <i>mehr Auswahl in gesonderten Kapitel vorhanden</i>			
0117-0366	Schmutzschale PE rechteckig		1,00
0117-0369	Aushebestange für Schmutzschale verzinkt l = 440 mm (2 Stück erforderlich)		0,50
0116-0138	Kabeleinführungsplatte 46 x 32	6 x DN 110	0,50