

Abzweigkasten AZK 83

Schacht-Innenmaße: 80 x 40 cm

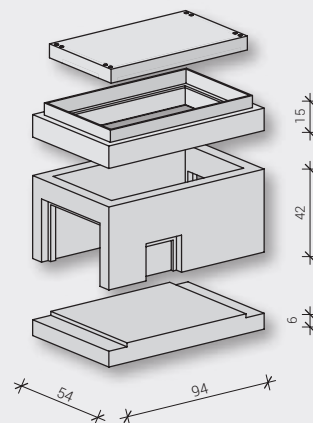
Schacht-Außenmaße: 94 x 54 cm

Bodenplatte (außen): 94 x 54 cm

Wanddicke (WD): 7 cm

Bestehend aus

	Gewicht
Beton-Guss-Deckel ohne Lüftung, Klasse B	153,00 kg
Kastenrahmen mit Aussparungen	125,00 kg
Bodenplatte	72,00 kg
Gesamt	350,00 kg



Katalognummer	Produktbezeichnung	Maße i. L. L/B/H cm	Gewicht kg
Schachtabdeckung			
0117-0061	Beton-Guss-Deckel ohne Lüftung Kl. B	80 / 40 / 15	153,00
0117-0060	Beton-Guss-Deckel mit Lüftung Kl. B	80 / 40 / 15	153,00
0117-0112	Beton-Guss-Deckel ohne Lüftung Kl. D	80 / 40 / 15	162,00
0117-0111	Beton-Guss-Deckel mit Lüftung Kl. D	80 / 40 / 15	162,00
<i>Auspflasterbare Schachtabdeckungen auf Anfrage</i>			
Abzweigkasten Grundkörper			
1002-027	Kastenrahmen	80 / 40 / 42	125,00
1001-018	Bodenplatte	94 / 54 / 6	72,00
Ergänzungsteile			
1003-026	Zwischenrahmen	80 / 40 / 15	70,00
1003-027	Zwischenrahmen	80 / 40 / 7,5	35,00
Zubehör <i>mehr Auswahl im gesonderten Kapitel vorhanden</i>			
0117-0366	Schmutzschale PE rechteckig		1,00
0117-0369	Aushebestange für Schmutzschale verzinkt l = 440 mm (2 Stück erforderlich)		0,50
0116-0138	Kabeleinführungsplatte 46 x 32	6 x DN 110	0,50
0116-0136	Kabeleinführungsplatte 22 x 18	1 x DN 110	0,50