

Kabelaufbauschacht KAS Gr. II

Schacht-Innenmaße: 65 x 65 cm

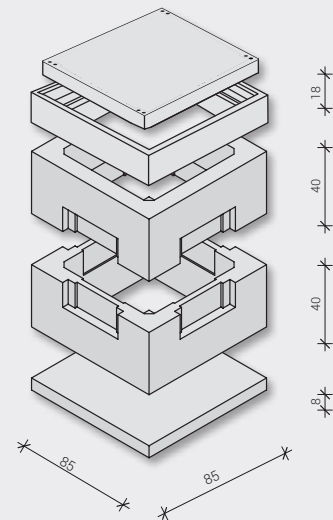
Bodenplatte (außen): 85 x 85 cm

Schacht-Außenmaße: 85 x 85 cm

Wanddicke (WD): 10 cm

Bestehend aus

	Gewicht
Beton-Guss-Abdeckung Deckel ohne Lüftung, Klasse B	211,00 kg
Einführungsrahmen (oben + unten) mit verblendeten Aussparungen	263,00 kg 263,00 kg
Bodenplatte mit Sickeröffnung	163,00 kg
Gesamt	900,00 kg



Katalognummer	Produktbezeichnung		Maße i. L. L/B/H cm	Gewicht kg
Aufbauschacht Schachtabdeckung				
0117-0057	Beton-Guss-Abdeckung mit Deckel o. Lüftung	Kl. B	65 / 60 / 18	211,00
0117-0056	Beton-Guss-Abdeckung mit Deckel mit Lüftung	Kl. B	65 / 60 / 18	211,00
0117-0099	Beton-Guss-Abdeckung mit Deckel o. Lüftung	Kl. D	65 / 60 / 18	229,00
0117-0098	Beton-Guss-Abdeckung mit Deckel mit Lüftung	Kl. D	65 / 60 / 18	229,00
<i>Sonderschachtabdeckungen (z.B. tagwasserdicht, auspflasterbar, verzinkter Stahl) finden Sie im gesonderten Kapitel</i>				
Aufbauschacht Grundkörper				
1002-013	Einführungsrahmen	oben	65 / 65 / 40	263,00
1002-014	Einführungsrahmen	unten	65 / 65 / 40	263,00
1001-007	Bodenplatte		65 / 65 / 10	163,00
Ergänzungsteile				
1003-029	Zwischenrahmen		65 / 65 / 40	300,00
1003-028	Zwischenrahmen		65 / 65 / 20	150,00
Zubehör <i>mehr Auswahl im gesonderten Kapitel vorhanden</i>				
0117-0366	Schmutzschale PE rechteckig für AZK			1,00
0117-0370	Aushebestange für Schmutzschale verzinkt l = 660 mm (2 Stück erforderlich)			0,50

Bitte beachten Sie auch den Hinweis zu Ausgleichsrahmen.