

Kabelaufbauschacht KAS Gr. IX

Schacht-Innenmaße: 200 x 150 cm

Schacht-Außenmaße: 230 x 180 cm

Wanddicke (WD): 15 cm

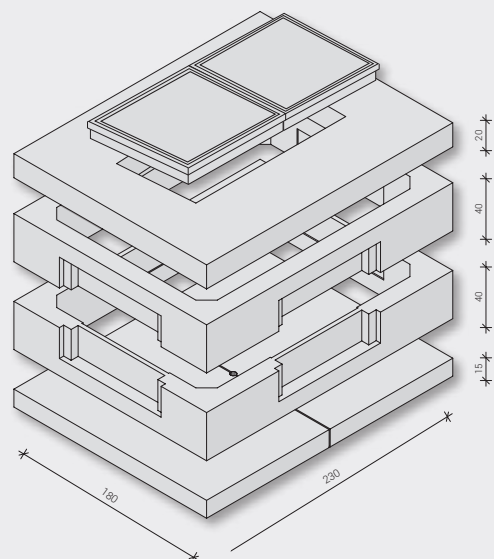
Einführungsrahmen: 40 cm hoch

Verschiebesicherung: Nut-Feder

Lieferwerk: FUCHS Zeithain

Bestehend aus

	Gewicht
Beton-Guss-Abdeckung Deckel ohne Lüftung, Klasse D	338,00 kg
Deckenplatte Einstiegsöffnung 140 x 70	1.575,00 kg
Einführungsrahmen (oben + unten) mit verblendeten Aussparungen	900,00 kg 900,00 kg
Bodenplatte (2tlg.) mit Sickeröffnung	1.545,00 kg
Gesamt	4.236,00 kg



Katalognummer	Produktbezeichnung		Maße i. L. L/B/H cm	Gewicht kg
Aufbauschacht Schachtabdeckung				
0117-0081	Beton-Guss-Abdeckung mit Deckel ohne Lüftung	Kl. B	140 / 70	338,00
0117-0116	Beton-Guss-Abdeckung mit Deckel ohne Lüftung	Kl. D	140 / 70	432,00
<i>Das komplette Angebot an Schachtabdeckungen finden Sie in dem gesonderten Kapitel</i>				
Aufbauschacht Grundkörper				
1004-004	Deckenplatte Einstieg 140 x 70		200 / 150 / 20	1.575,00
1002-015	Einführungsrahmen	oben	200 / 150 / 40	900,00
1002-016	Einführungsrahmen	unten	200 / 150 / 40	900,00
1001-009	2tlg. Bodenplatte		200 / 150 / 15	1.545,00
Ergänzungsteile				
1003-014	Zwischenrahmen		200 / 150 / 40	1.150,00
1003-017	Zwischenrahmen		200 / 150 / 20	480,00
1003-057	Ausgleichsrahmen	Wandstärke 12 cm	140 / 70 / 9	108,00
1003-058	Ausgleichsrahmen	Wandstärke 12 cm	140 / 70 / 11,5	143,00
1003-059	Ausgleichsrahmen	Wandstärke 12 cm	140 / 70 / 14	180,00
1003-060	Ausgleichsrahmen	Wandstärke 12 cm	140 / 70 / 16,5	213,00
1003-061	Ausgleichsrahmen	Wandstärke 12 cm	140 / 70 / 20	260,00
1003-062	Ausgleichsrahmen	Wandstärke 12 cm	140 / 70 / 24	320,00
1003-063	Ausgleichsrahmen	Wandstärke 12 cm	140 / 70 / 40	520,00
Zubehör im gesonderten Kapitel vorhanden				

Bitte beachten Sie auch den Hinweis zu Ausgleichsrahmen.