

# Kabelaufbauschacht KAS Gr. IX A

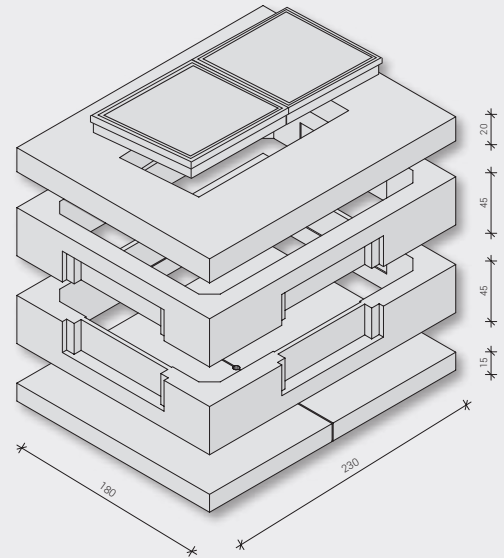
**Schacht-Innenmaße:** 200 x 150 cm  
**Schacht-Außenmaße:** 230 x 180 cm

**Wanddicke (WD):** 15 cm  
**Einführungsrahmen:** 45 cm hoch

**Verschiebesicherung:** Verdollung  
**Lieferwerk:** FUCHS Dorsten

## Bestehend aus

	Gewicht
<b>Beton-Guss-Abdeckung</b> Deckel ohne Lüftung, Klasse D	338,00 kg
<b>Deckenplatte</b> Einstiegsöffnung 140 x 70	1.575,00 kg
<b>Einführungsrahmen (oben + unten)</b> mit verblendeten Aussparungen	900,00 kg 900,00 kg
<b>Bodenplatte (2tlg.)</b> mit Sickeröffnung	1.545,00 kg
<b>Gesamt</b>	4.236,00 kg



Katalognummer	Produktbezeichnung	Maße i. L. L/B/H cm	Gewicht kg
<b>Aufbauschacht Schachtabdeckung</b>			
0117-0081	Beton-Guss-Abdeckung mit Deckel o. Lüftung Kl. B	140 / 70	338,00
0117-0116	Beton-Guss-Abdeckung mit Deckel o. Lüftung Kl. D	140 / 70	432,00
<i>Das komplette Angebot an Schachtabdeckungen finden Sie in dem gesonderten Kapitel</i>			
<b>Aufbauschacht Grundkörper</b>			
1004-004	Deckenplatte Einstieg 140 / 70	200 / 150 / 20	1.575,00
1002-015	Einführungsrahmen oben	200 / 150 / 45	900,00
1002-015	Einführungsrahmen unten	200 / 150 / 45	900,00
1001-009	Bodenplatte	200 / 150 / 15	1.545,00
<b>Ergänzungsteile</b>			
1003-014	Zwischenrahmen	200 / 150 / 45	1.150,00
1003-017	Zwischenrahmen	200 / 150 / 22,5	480,00
1003-057	Ausgleichsrahmen Wandstärke Typ A 17 cm	140 / 70 / 9	A 190,00
1003-058	Ausgleichsrahmen Wandstärke Typ A 17 cm	140 / 70 / 11,5	A 240,00
1003-059	Ausgleichsrahmen Wandstärke Typ A 17 cm	140 / 70 / 14	A 290,00
1003-060	Ausgleichsrahmen Wandstärke Typ A 17 cm	140 / 70 / 16,5	A 340,00
1003-061	Ausgleichsrahmen Wandstärke Typ A 17 cm	140 / 70 / 20	A 420,00
1003-062	Ausgleichsrahmen Wandstärke Typ A 17 cm	140 / 70 / 24	A 500,00
1003-063	Ausgleichsrahmen Wandstärke Typ A 17 cm	140 / 70 / 40	A 820,00
<b>Zubehör</b> im gesonderten Kapitel vorhanden			

Bitte beachten Sie auch den Hinweis zu Ausgleichsrahmen.