

Kleinschacht KS 70 H 70

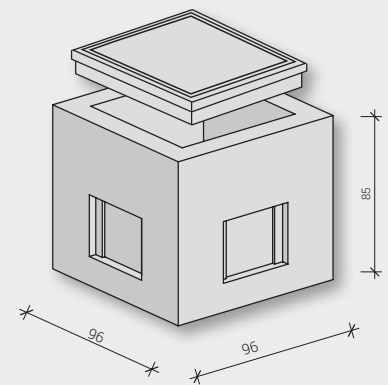
Schacht-Innenmaße: 70 x 70 x 70 cm

Wanddicke (WD): 7 cm

Schacht-Außenmaße: 96 x 96 x 85 cm

Bestehend aus

	Gewicht
Beton-Guss-Abdeckung mit Deckel ohne Lüftung, Klasse B	181,00 kg
Schachtkörper monolithisch mit vier verblendeten Aussparungen (46 x 33 cm)	830,00 kg
Gesamt	1.011,00 kg



Katalognummer	Produktbezeichnung	Maße i. L. L/B/H cm	Gewicht kg
Kleinschacht Schachtabdeckung			
0117-0077	Beton-Guss-Abdeckung mit Deckel o. Lüftung Kl. B	70 / 70	181,00
0117-0109	Beton-Guss-Abdeckung mit Deckel o. Lüftung Kl. D	70 / 70	228,00
<i>Das komplette Angebot an Schachtabdeckungen finden Sie in dem gesonderten Kapitel</i>			
Kleinschacht Grundkörper			
1006-001	Schachtkörper	70 / 70 / 70	830,00
Ergänzungsteile			
1003-050	Ausgleichsrahmen	70 / 70 / 9	75,00
1003-051	Ausgleichsrahmen	70 / 70 / 11,5	100,00
1003-052	Ausgleichsrahmen	70 / 70 / 14	125,00
1003-053	Ausgleichsrahmen	70 / 70 / 16,5	150,00
1003-054	Ausgleichsrahmen	70 / 70 / 20	200,00
1003-055	Ausgleichsrahmen	70 / 70 / 24	220,00
1003-056	Ausgleichsrahmen	70 / 70 / 40	380,00
Zubehör <i>mehr Auswahl im gesonderten Kapitel vorhanden</i>			
0116-0138	Kabeleinführungsplatte 46 x 32	6 x DN 110	0,50

Bitte beachten Sie auch den Hinweis zu Ausgleichsrahmen.