

Muffentrog MK 1

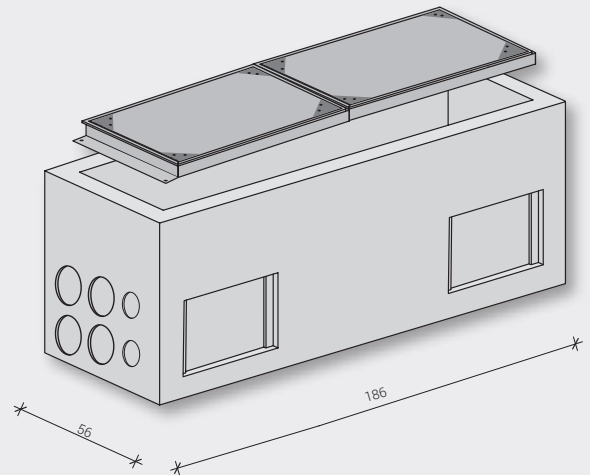
Schacht-Innenmaße: 162 x 42 x 70 cm
Schacht-Außenmaße: 186 x 56 x 80 cm

Wanddicke (WD): 12 und 7 cm

Lieferwerk: FUCHS Dorsten

Bestehend aus

Schachtabdeckung verzinkt	Gewicht
Klasse B ohne Lüftung	410,00 kg
Muffentrog Schachtkörper	1.070,00 kg
Gesamt	1.480,00 kg



Katalognummer	Produktbezeichnung	Maße i. L. L/B/H cm	Gewicht kg
Schachtabdeckung			
1004-070	Deckel Stahl-Beton verzinkt, Klasse B, ohne Lüftung	162 / 42 / 10	410,00
1004-071	Deckel Stahl-Beton verzinkt, Klasse D, ohne Lüftung	162 / 42 / 10	439,00
Muffentrog			
1009-001	Schachtkörper	162 / 42 / 70	1.070,00
Ergänzungsteile und Zubehör			
0116-0138	Kabeleinführungsplatte 46 x 32	6 x DN 110	0,50